



MUNICÍPIO DE PORTO ALEGRE

COMPANHIA CARRIS PORTO-ALEGRENSE

EDITAL DE ABERTURA

PROCESSO SELETIVO PÚBLICO Nº 01/2020



COMPANHIA CARRIS PORTO-ALEGRENSE
MUNICÍPIO DE PORTO ALEGRE
PROCESSO SELETIVO PÚBLICO Nº 01/2020
EDITAL Nº 01

A Diretoria da COMPANHIA CARRIS PORTO-ALEGRENSE, no uso das atribuições legais, visando a contratação de pessoal, em caráter temporário e por prazo determinado, amparado em excepcional interesse público conforme art. 37, inciso IX da Constituição Federal e em conformidade com o estatuído neste Edital, torna público que estarão abertas, a contar da data de publicação do Edital de Abertura, as inscrições para realização de Processo Seletivo Público para as vagas constantes no quadro abaixo:

1. DAS DISPOSIÇÕES PRELIMINARES

O Processo Seletivo Público será composto das seguintes etapas:

- Prova Teórico-Objetiva para todos os cargos;
- Prova Prática para os candidatos classificados na Prova Teórico-Objetiva no cargo de Motorista (conforme item 7.1 e seus subitens).

1.1 DO QUADRO DEMONSTRATIVO

Cód.	Cargos	Escolaridade exigida e outros requisitos	Total de Vagas	Vagas Pessoas Negras	Vagas Pessoas com Deficiência	Carga Horária Diária	Carga Horária Semanal	Vencimento Básico (R\$)
NÍVEL MÉDIO COMPLETO								
02	Cobrador*	Ensino Médio Completo.	10**	2**	1**	7h 10min	43h	1.621,33 (inicial) 1.621,33 (efetivo)
NÍVEL FUNDAMENTAL COMPLETO								
03	Motorista*	Ensino Fundamental Completo, CNH categoria mínima "D" e Certificado ou registro na CNH do Curso de Capacitação de Condutores de Veículo de Transporte Coletivo de Passageiros, em validade.	14**	3**	1**	7h 10min	43h	2.698,71 (inicial) 2.698,71 (efetivo)

(*) Os contratados serão lotados na sede da CARRIS, terão jornada diária de trabalho de 7h10min (sete horas e 10 minutos) e semanal de 43 (quarenta e três) horas e exercerão suas funções dentro da circunscrição do município de Porto Alegre, com exigência de prestação de serviços à noite, aos sábados, domingos e feriados, conforme a escala de trabalho e das necessidades operacionais e de serviço da CARRIS.

1.1.1 O salário mensal efetivo é o percebido após o término do contrato de experiência de 90 dias;

1.1.2 No exercício dos cargos poderá ser exigido a alteração de horário de trabalho, a prestação de serviços à noite, aos sábados, domingos e feriados, conforme a função, escala de trabalho e legislação pertinente.

1.1.3 Os contratados em caráter temporário e por prazo determinado selecionados através deste Processo Seletivo Público serão regidos no que couber, pelo regime da CLT.

1.1.4 O reajuste da remuneração hoje fixada se dará no mesmo período e nos mesmos índices aplicados aos ocupantes efetivos do cargo.

1.1.5 Conforme acordo coletivo 2019/2020, além do salário mensal, indicado no quadro 1.1, atualmente é assegurado a concessão dos seguintes benefícios:

- a) auxílio alimentação no valor de R\$ 27,50 por dia trabalhado, de acordo com as especificidades da função e do acordo coletivo vigente;
- b) auxílio passe-livre e auxílio vale-transporte;
- c) auxílio saúde opcional (plano de saúde ambulatorial e plano odontológico) subsidiado pela empresa.

c1) o candidato poderá optar em aderir ao plano de saúde hospitalar empresarial, este sem subsídio por parte da empresa.

~~d) adicional por tempo de serviço—quinquênio.*~~

1.1.5.1 Os benefícios, citados acima, poderão sofrer alteração e até mesmo supressão, conforme acordos coletivos que venham a ser firmados com o sindicato da categoria.

*Excluído em 11/03/2020, conforme Edital nº 03 - Retificação do Edital de Abertura.

**Alterado em 20/10/2020, conforme Edital nº 10.

1.2. DOS REQUISITOS BÁSICOS PARA INGRESSO NOS CARGOS PÚBLICOS

1.2.1. Ter nacionalidade brasileira ou portuguesa e, neste caso, estar amparado pelo estatuto de igualdade entre brasileiros e portugueses, com reconhecimento de gozo de direitos políticos, nos termos do §1º do art. 12 da Constituição da República;

1.2.2. Possuir idade mínima de 18 (dezoito) anos completos na data da contratação;

1.2.3. Estar em situação regular com o serviço militar (candidatos do sexo masculino);

1.2.4. Estar em dia com as obrigações eleitorais e militares;

1.2.5. Estar em pleno gozo de seus direitos civis e políticos;

1.2.6. Comprovar, no momento da contratação, a escolaridade, curso, registro e habilitação exigida para o cargo, conforme especificadas no Quadro 1.1. desse Edital;

1.2.7. Para o cargo de Motorista: Apresentar CNH na categoria mínima exigida, em validade. Não estar respondendo processo ou cumprindo na contratação: pena de suspensão do direito de dirigir ou de cassação da CNH, nem possuir pontuação que impeça a renovação da CNH na data prevista;

1.2.8. Não exercer cargo, emprego ou função na Administração Pública, conforme previsto no Artigo 37, inciso XVI e XVII da Constituição Federal e legislação complementar;

1.2.9. Gozar de plena saúde física e mental para o exercício das atribuições do cargo;

1.2.10. Não registrar antecedentes criminais.

1.2.11. Atender às demais condições prescritas para o cargo, conforme especificações constantes neste Edital.

2. DO PREENCHIMENTO DAS VAGAS

2.1 DAS VAGAS

2.1.1 Este Edital regulamenta a aplicação do Processo Seletivo Público para contratar em caráter temporário; tendo em vista a necessidade de atender a demanda de excepcional interesse público, em conformidade com os termos do Artigo 37 da Constituição Federal.

2.1.2 A validade da contratação será pelo prazo de 01 (um) ano, prorrogável, uma vez, por igual período, passando a contar da data da assinatura do contrato.

2.1.3 Os candidatos aprovados para as vagas anunciadas neste Edital serão chamados segundo as necessidades da CARRIS.

2.1.4 A convocação dos candidatos obedecerá, rigorosamente, a ordem de classificação final publicada no Edital de Classificação Final para Homologação do Resultado do Processo Seletivo Público, respeitado o preenchimento das vagas por acesso universal e por cotas: de pessoas com deficiência e de negros.

2.2 DA RESERVA DE VAGAS PARA PESSOAS NEGRAS e PARDAS -PNP

2.2.1 Em conformidade com a Lei Complementar nº 746, de 03 de novembro de 2014, do Município de Porto Alegre, fica assegurado a Pessoa Negra, inscrita e aprovada com o resultado final homologado, o percentual de 20% (vinte por cento) das vagas, por cargo, disponíveis e das que vierem a surgir no decorrer da validade deste Processo Seletivo Público.

2.2.2 Poderão concorrer às vagas reservadas a candidatos negros aqueles que, no ato da inscrição no Processo Seletivo Público, se autodeclararem **pretos ou pardos**, conforme o quesito cor ou raça utilizado pela Fundação Instituto Brasileiro de Geografia e Estatística – IBGE.

2.2.3 Os candidatos devem informar que são negros através do preenchimento desta opção na ficha de inscrição. As informações fornecidas pelos candidatos são de sua responsabilidade e ficarão nos registros cadastrais de ingresso.

2.2.3.1 Os candidatos que não declararem essa condição, por ocasião da inscrição, não poderão, posteriormente, interpor recurso em favor da sua situação.

2.2.4 A desistência de concorrer pelo sistema de reserva de vagas poderá ser solicitada pelo candidato, exclusivamente, durante o período de Recursos da Homologação Preliminar das Inscrições e período de Solicitação de Correção dos Dados Cadastrais.

2.2.5 Quando o número de vagas reservadas aos candidatos negros resultar em fração, arredondar-se-á para o número inteiro imediatamente superior, em caso de fração igual ou maior a 0,5 (zero vírgula cinco), ou para número inteiro imediatamente inferior, em caso de fração menor que 0,5 (zero vírgula cinco).

2.2.6 Os candidatos autodeclarados negros participarão do Processo Seletivo Público em igualdade de condições com os demais candidatos no que se refere ao conteúdo da prova, à avaliação, aos critérios de aprovação, à pontuação e ao percentual de acertos mínimos.

2.2.7 Os candidatos inscritos e aprovados, com o resultado final homologado pela cota de Pessoa Negra, além de figurarem na lista por acesso Universal, terão seus nomes publicados em lista à parte, com ordenamento da classificação obtida pela cota de negros.

2.2.7.1 As vagas relativas às nomeações tornadas sem efeito não serão computadas para efeito do subitem anterior, pelo fato de não resultar desses atos o surgimento de novas vagas.

2.2.7.2 Os candidatos que figurarem na lista de classificação final homologada pelo acesso Universal e pela cota de Pessoa Negra serão chamados uma única vez, conforme a melhor classificação obtida.

2.2.8 A observância do percentual de vagas reservadas aos candidatos negros dar-se-á durante todo o período de validade do Processo Seletivo Público.

2.2.9 Na hipótese da não existência ou de término do cadastro de aprovados pela cota de negros, as vagas remanescentes serão revertidas para o acesso Universal (classificação geral) e preenchidas pelos demais candidatos aprovados, observada a respectiva ordem de classificação.

2.2.10 Após a nomeação e antes da posse, o candidato que se autodeclarou na ficha de inscrição do Processo Seletivo Público como Pessoa Negra, na forma da Lei Complementar nº 746, de 03 de novembro de 2014, caso aprovado e classificado, será convocado para submeter-se à verificação da veracidade da autodeclaração, promovida por uma comissão designada para tal fim, a ser divulgada através de Edital específico.

2.2.11 A verificação da veracidade da autodeclaração será realizada por Comissão Específica de Avaliação, com poder deliberativo, nomeada pela CARRIS.

2.2.12 Na verificação da veracidade da autodeclaração, serão observados os seguintes aspectos:

- a) informação prestada na ficha de inscrição quanto à condição de Pessoa Negra;
- b) a autodeclaração assinada e entregue pelo candidato no momento do ato da convocação para confirmação da autodeclaração, ratificando sua condição de Pessoa Negra, indicada na ficha de inscrição, conforme Anexo VI deste Edital;
- c) fenótipo, que será verificado obrigatoriamente com a presença do candidato e da apresentação de documentação pública oficial. A avaliação considerará a feniopia marcada pelos traços negróides, relativamente à cor da pele (preta ou parda) e aos aspectos predominantes como lábios, orelhas, nariz e cabelos.

2.2.13 O candidato deverá comparecer, obrigatoriamente, ao local determinado quando da convocação para a realização da verificação da veracidade da autodeclaração munido de documento de identidade original com foto.

2.2.14 O candidato que não comparecer perante a Comissão Específica de Avaliação ou for negado o enquadramento na verificação da veracidade da autodeclaração, tornará sem efeito a opção de concorrer às vagas reservadas para Pessoa Negra, permanecendo inalterada a sua posição na lista de acesso Universal (classificação geral).

2.2.15 O candidato será considerado não enquadrado na condição de Pessoa Negra nas seguintes situações:

- a) quando não atender aos requisitos/procedimentos elencados deste Edital;
- b) quando a Comissão Especial desconsiderar a condição de Pessoa Negra ou Parda do candidato;
- c) quando o candidato não comparecer no ato de verificação da veracidade da autodeclaração como Pessoa Negra ou Parda.

2.2.16 O candidato preto ou pardo que tenha a veracidade de sua autodeclaração confirmada pela Comissão Específica de que trata o presente dispositivo do Edital, concorrerá concomitantemente às vagas reservadas e às vagas destinadas à ampla concorrência, de acordo com sua classificação no Processo Seletivo Público.

2.2.17 Concluídas as análises e emitido parecer conclusivo pela Comissão Específica de Avaliação, será publicado, no site da FUNDATEC, o resultado geral da Avaliação da Veracidade de Autodeclaração (a relação de ratificação da inscrição do candidato na condição de candidato preto ou pardo.)

2.2.18 Quando for o caso, a Comissão Específica de Avaliação opinará sobre os recursos administrativos interpostos,

referentes a pareceres emitidos pela mesma.

2.3 DA RESERVA DE VAGAS PARA PESSOAS COM DEFICIÊNCIA – PCD

2.3.1 É assegurado o direito de inscrição no Processo Seletivo Público de que trata este Edital às pessoas com deficiência, que podem concorrer a 10% (dez por cento) das vagas existentes e das futuras, desde que haja compatibilidade entre as atribuições do cargo pretendido e a deficiência que possuem, conforme disposto Decreto Municipal nº 3.298/1999.

2.3.1.1 Na aplicação deste percentual, serão desconsideradas as frações inferiores a 0,5 (cinco décimos) e arredondadas para maior, aquelas iguais ou superiores a tal valor.

2.3.1.2 O percentual mínimo de reserva será observado na hipótese de aproveitamento de vagas remanescentes.

2.3.1.3 Consideram-se deficiências aquelas que se enquadrarem nas categorias discriminadas no artigo 4º do Decreto Municipal nº 3.298/99, que constituam inferioridade e impliquem grau acentuado de dificuldade para integração social.

2.3.2 O candidato que desejar concorrer as vagas reservadas às pessoas com deficiência deverá seguir as seguintes orientações:

A) realizar a inscrição no Processo Seletivo Público, no período previsto no Cronograma de Execução, declarar-se, na ficha de inscrição, como Pessoa com Deficiência e especificar o grau e/ou nível da deficiência, com expressa referência ao código correspondente da Classificação Internacional de Doenças (CID).

B) **antes de efetuar o pagamento do boleto bancário**, deverá comparecer até o último dia de inscrição, para realização de Avaliação Médica, com a finalidade de qualificar a deficiência e verificar a sua compatibilidade com o exercício do cargo, conforme descrito abaixo:

Local: Unidade Médica e Odontológica da Carris.

Endereço: Rua Albion, 385, Bairro São José, Porto Alegre/RS.

Horários:

Segunda-feira	Terça-feira	Quarta-feira	Quinta-feira	Sexta-feira
10h às 11h	15h às 16h	10h às 11h	15h às 16h	10h às 11h

C) Quando do comparecimento para a realização da Avaliação Médica na Carris, o candidato deverá apresentar:

C1) Cópia simples do Documento de Identidade (RG, CNH, CTPS, etc);

C2) Cópia Autenticada ou Original do Laudo Médico, posterior ao dia **04/09/2019** (no máximo 6 meses, retroativos à data da publicação do edital), atendendo a todos os requisitos indicados no modelo Anexo V – Modelo de Laudo Médico; especificando o grau ou o nível da deficiência; referência do código correspondente da classificação estatística Internacional de Doenças e problemas relacionadas à Saúde (CID - 10), assinatura, carimbo e número de registro no Conselho Regional de Medicina do médico emissor do laudo.

C3) Cópia simples do boleto de inscrição no Processo Seletivo;

2.3.3 Do parecer da Avaliação Médica:

2.3.3.1 Ao final da Avaliação Médica, o candidato será informado do parecer terminativo sobre a sua condição em concorrer às vagas destinadas às pessoas com deficiência, conforme segue:

I) Verificada a compatibilidade da deficiência com o exercício do cargo o qual se inscreveu, o candidato terá a sua inscrição aceita para concorrer a reserva de vaga destinada à pessoa com deficiência. Sendo assim, o candidato poderá efetuar o pagamento do seu boleto bancário, como PCD.

II) Caso a deficiência que o candidato apresente não se enquadre nos requisitos/critérios que garantam o direito de inscrição como pessoa com deficiência, o candidato terá a sua inscrição aceita apenas para concorrer as vagas de ampla concorrência. Sendo assim, o candidato poderá efetuar o pagamento do seu boleto bancário, porém ciente de que não estará concorrendo às vagas de PCD.

III) Verificada a incompatibilidade da deficiência com as atribuições do cargo, o candidato será eliminado do Processo Seletivo Público. Sendo assim, o candidato não deverá efetuar o pagamento do seu boleto bancário.

2.3.3.1.1 Caso a Comissão de Avaliação Médica, tenha dúvidas sobre o enquadramento ou não do candidato para vaga de pessoa com deficiência, será facultado a convocação do candidato para uma nova avaliação médica.

2.3.3.1.2 O candidato fica ciente, por esse edital, que a Avaliação Médica determinada nesse item, é oportunizada durante o período das inscrições, possibilitando que o candidato tenha conhecimento do parecer médico, antes de efetuar o pagamento de sua inscrição.

2.2.3.1.3 Caso o candidato receba o parecer de incompatibilidade da deficiência com as atribuições do cargo, porém tenha efetuado o pagamento do boleto bancário, o valor referente à taxa paga não será devolvido.

2.3.3.2 As conclusões constantes no Laudo Médico e/ou do parecer da Avaliação Médica, relativas à compatibilidade das atribuições do cargo com o grau de deficiência do candidato por ocasião do período de inscrições no Processo Seletivo, não suprem o exame médico admissional, nem a avaliação de desempenho relativo ao Contrato de Experiência, cujo período máximo será de 90 (noventa) dias.

2.3.3.3 O não comparecimento do candidato na Avaliação Médica até o último dia de inscrição, acarretará a perda do direito às vagas reservadas aos candidatos em tais condições.

2.3.3.4 Não será admitido o candidato com deficiência aprovado no Processo Seletivo Público que não tenha declarado essa condição no momento da inscrição e for considerado INAPTO na Avaliação Médica em razão da incompatibilidade da deficiência de que é portador, com o exercício das atividades próprias do cargo/ocupação.

2.3.3.5 O candidato com deficiência que não declarar a condição por ocasião da inscrição não poderá, posteriormente, interpor recurso em favor de sua situação.

2.3.4 As pessoas com deficiência estão cientes, por esse Edital, das atribuições do cargo e concordam que serão submetidas em igualdade de condições em todas as etapas determinadas nesse Processo Seletivo, inclusive no que se refere à Prova Prática.

2.3.4.1 As pessoas com deficiência participarão do Processo Seletivo Público em igualdade de condições com os demais concorrentes no que se refere a conteúdo, avaliação, local, data e horário da respectiva realização.

2.3.5 Caso o candidato com deficiência necessite de atendimento especial para a realização de qualquer tipo de prova, deverá formalizar o pedido através da ficha online de inscrição, informando o atendimento necessário, e seguir o procedimento descrito no subitem 2.4 deste Edital.

2.3.6 Os laudos médicos terão valor somente para este Processo Seletivo Público, não sendo devolvidos aos candidatos.

2.3.7 A pessoa com deficiência que não declarar essa condição por ocasião da inscrição não poderá invocá-la futuramente em seu favor.

2.3.8 O grau de deficiência do candidato não poderá ser invocado como causa de aposentadoria por invalidez.

2.3.9 Não ocorrendo aprovação de candidatos na condição de pessoa com deficiência em número suficiente ao preenchimento dos cargos a eles disponibilizados, as vagas serão preenchidas pelos demais aprovados, observada a ordem geral de classificação no cargo.

2.3.10 Os candidatos que tiverem suas inscrições homologadas como pessoa com deficiência e forem classificados, além de figurarem na lista geral de classificação, terão seus nomes publicados em relação à parte, constando em ambas as listas a nota final de aprovação e a classificação ordinal.

2.3.11 Considerando o total de vagas imediatas oferecidas por cargo, tal reserva será preenchida na medida em que forem ampliadas as vagas, durante o prazo de validade.

2.4 ATENDIMENTO ESPECIAL PARA O DIA DE REALIZAÇÃO DA PROVA

2.4.1 Caso o candidato necessite de atendimento especial para a realização da Prova Teórico-Objetiva, deverá formalizar o pedido através da ficha online de inscrição, selecionando a(s) opção(ões) desejada(s), e **encaminhar laudo médico e/ou documentos comprobatórios que comprovem a necessidade**. Os documentos deverão ser encaminhados durante o período previsto no cronograma de execução.

2.4.2 São procedimentos especiais atendidos para o dia de prova, desde que solicitados e comprovados por laudo médico e/ou documentos comprobatórios:

2.4.2.1 Necessidades Físicas:

- I) Acesso Facilitado e Mesa para cadeirante: Ao candidato com dificuldade de locomoção é oferecida estrutura adaptada para acesso e realização da prova.
- II) Apoio para perna: Ao candidato que necessitar ficar com a perna suspensa será concedido apoio para a perna.
- III) Auxílio preenchimento da Grade de Respostas da Prova Teórico-Objetiva: Ao candidato com motricidade comprometida é oferecido auxílio para preenchimento da Grade de Resposta (GR) da Prova Teórico-Objetiva, cujo processo será executado por um Fiscal designado pela Coordenação Local do Concurso.
- IV) Mesa e Cadeira especial: Ao candidato que necessitar de mesa e cadeira de tamanho menor ou maior ao tradicional é oferecida estrutura para realização da prova
- V) Sala próxima ao banheiro: Ao candidato que necessitar fazer uso contínuo do banheiro, por motivo de doença, será fornecida sala próxima ao banheiro.

- VI) Técnico de Enfermagem para troca de Sonda Vesical, Bolsa de Colostomia ou similiar: Ao candidato que necessitar de atendimentos técnicos para a realização de procedimentos de saúde é oferecido Técnico em Enfermagem. Não será permitida a presença de companheiros e/ou familiares durante o procedimento, apenas de pessoas contratadas e autorizadas pela FUNDATEC.
- VII) Uso de Prótese, Implante ou dispositivo fixo no corpo (Bomba de Insulina, Marca-passo etc.): Os candidatos -com implante ou prótese de metal, como, por exemplo, placa de titânio, implante de aço inoxidável, hastes intramedulares, etc., ou bomba de insulina fixada ao corpo devem apresentar laudo médico comprovando a situação para efeitos do uso do detector de metais.
- VIII) Uso de almofada: O candidato que necessitar fazer uso de almofada durante a realização da prova deverá levar a de sua preferência, que será inspecionada antes do início do processo.

2.4.2.2 Necessidades Visuais:

- I) Auxílio preenchimento da Grade de Respostas da Prova Teórico-Objetiva: Ao candidato com deficiência visual (cegueira ou baixa visão), é oferecido auxílio para preenchimento da Grade de Resposta (GR) da Prova Teórico-Objetiva, cujo processo será executado por um Fiscal designado pela Coordenação Local do Concurso.
- II) Caderno de Prova Ampliado (padrão A3 – fonte 18 ou fonte 24): Ao candidato com baixa visão é ofertada a impressão da prova em folha A3 com a fonte ampliada. De preferência, esse candidato deverá sentar nas últimas classes/carteiras da sala. No laudo médico deve constar o tamanho necessário da fonte para a leitura da prova.
- III) Ledor: Ao candidato com baixa ou nenhuma visão é oferecido profissional habilitado para a leitura da prova em sala reservada.
- IV) Sistema de Leitor de Tela – NVDA: Ao candidato com deficiência visual (cegueira ou baixa visão) é oferecido o NVDA, programa de voz sintética que faz audiodescrição das questões da prova.
- V) Uso de computador para aumento da fonte – Lupa Eletrônica: Opção ofertada ao candidato somente quando as fontes previstas no subitem 2.4.2.2, alínea II, não são suficientes. Nesse procedimento, um computador é disponibilizado para acesso à prova em formato pdf, possibilitando a ampliação da fonte ou o uso da lupa eletrônica para a leitura da prova.
- VI) Uso de reglete ou lupa manual: Ao candidato que necessitar será permitido o uso de reglete ou lupa manual.

2.4.2.3 Necessidades Auditivas:

- I) Intérprete de Libras: Ao candidato com deficiência auditiva é oferecido profissional habilitado para mediar a comunicação entre surdos e ouvintes no ato da prova.
- II) Leitura Labial: Para o candidato que necessitar de comunicação pela leitura dos lábios, será solicitado ao Fiscal de Sala que as instruções/orientações sejam dadas pausadamente e de frente para o candidato.
- III) Prótese Auditiva: O candidato que utiliza prótese auditiva somente poderá permanecer com o aparelho durante a realização da prova se encaminhar o laudo médico contendo a comprovação de que se faz necessária a utilização da prótese de forma contínua. Caso o candidato que utiliza prótese auditiva não encaminhe o laudo médico, terá apenas o direito de usá-la no momento da leitura das instruções/orientações dadas pelos fiscais (10 minutos antes do início das provas), sendo que durante a realização da prova, deverá retirá-la. Caso seja detectado, durante a realização da prova, candidato com uso de prótese auditiva e não comprovado por laudo médico, conforme previsto no item 2.4.1 este será imediatamente eliminado.

2.4.2.4 Necessidades Complementares:

- I) Nome Social: O candidato transgênero que desejar ser tratado pelo nome social durante a realização das provas deverá encaminhar a imagem do documento com o nome social.
- II) Porte de arma de fogo: O candidato que, amparado pela Lei Federal nº 10.826/2003 e suas alterações, necessitar realizar a prova armado deverá encaminhar o Certificado de Registro de Arma de Fogo e da Autorização de Porte, conforme definido na referida lei.
- III) Sala para Amamentação: A candidata que tiver necessidade de amamentar deverá encaminhar o atestado de amamentação e a cópia da certidão de nascimento do bebê. No dia de realização da prova, a candidata deverá levar um/a acompanhante, maior de 18 anos, que ficará em uma sala reservada para essa finalidade e que será o/a responsável pela criança durante a ausência da mãe. Caso não haja acompanhante, a criança não poderá permanecer no local de prova. Não haverá compensação do tempo de prova em relação ao tempo gasto com a amamentação. A amamentação será concedida somente para bebês de até 06 meses de idade. O/A acompanhante deverá: apresentar documento de identificação, comparecer juntamente com a candidata, no horário determinado em Edital e deverá guardar todos os seus pertences em embalagem indicada pela equipe de Coordenação Local do Concurso e ser inspecionado pelo detector de metais, bem como assinar uma ata no dia de prova. A bolsa com os pertences do bebê também será inspecionada.
- IV) Sala para Extração do Leite Materno: A candidata que necessitar fazer a extração do leite do peito deverá

apresentar atestado de amamentação. O armazenamento e a conservação são de responsabilidade exclusiva da candidata.

- V) **Tempo Adicional:** Ao candidato com baixa ou nenhuma visão, com deficiência auditiva e/ou diagnóstico de dislexia poderá ser oferecido o tempo adicional de 1 (uma) hora para a realização da prova. Se houver necessidade de tempo adicional, a justificativa deverá conter parecer emitido por especialista da área da deficiência/doença, através de laudo médico. A Comissão de Concursos da FUNDATEC examinará a fundamentação da solicitação.

2.4.3 Os laudos deverão conter o CID, data de emissão posterior ao dia **04/09/2019** (ou seja, os laudos devem ter no máximo 6 meses, retroativos à data da publicação do edital), assinatura do médico, carimbo e seu número de registro no Conselho Regional de Medicina.

2.4.4 Os documentos comprobatórios, à exceção das solicitações de porte de arma de fogo e nome social, deverão conter data de emissão posterior ao dia **04/09/2019** (ou seja, os documentos devem ter no máximo 6 meses, retroativos à data da publicação do edital), assinatura do médico, carimbo e seu número de registro no Conselho Regional de Medicina.

2.4.5 Para o envio do laudo médico, conforme Anexo V, e/ou de documentos comprobatórios, os candidatos deverão realizar as etapas descritas abaixo:

a) Acessar o site da FUNDATEC www.fundatec.org.br, onde estará disponível o link para entrega do “Formulário Online – Laudo Médico e/ou Atendimento Especial”, para upload dos documentos escaneados para avaliação.

b) Encaminhar documentos com tamanho máximo de 5 Megabytes e com as seguintes extensões: JPG, JPEG, BMP, PDF, TNG ou TIFF.

c) Após o preenchimento do Formulário Online, o candidato visualizará seu protocolo de envio dos documentos.

2.4.5.1 Os documentos deverão ser postados até às 17 (dezesete) horas do último dia previsto no período de entrega constante no Cronograma de Execução.

2.4.5.2 Não serão aceitos laudos médicos e/ou documentos comprobatórios:

a) Do candidato que não os enviar conforme estabelecido por este Edital;

b) Em arquivos corrompidos;

c) Apresentados em documentos ilegíveis e/ou com rasuras.

2.4.6 Os laudos médicos terão valor somente para este Processo Seletivo Público, não sendo devolvidos ou reencaminhados aos candidatos.

2.4.7 A FUNDATEC se reserva ao direito de não atender qualquer necessidade do candidato que não for solicitada na ficha de inscrição e, por conseguinte, que não apresentar a devida comprovação, por laudo médico, no período previsto no cronograma de execução.

2.4.8 O candidato que não solicitar atendimento especial por sistema online de inscrição ou não especificar qual(is) o(s) atendimento(s) necessário(s) terá seu pedido de atendimento especial indeferido.

2.4.9. Os recursos, acima descritos, que necessitem o uso de computadores, bem como a utilização de softwares, se constatado, durante a realização da prova, problemas técnicos e/ou operacionais, a Comissão do Concurso irá avaliar com a Coordenação Local, outros recursos que supram a necessidade do candidato, diante da viabilidade e razoabilidade do momento.

2.4.9.1. A troca dos recursos oferecidos, não poderá ser alegado como motivo de baixo desempenho do candidato na prova.

2.4.10 A solicitação de atendimento especial, em qualquer caso, será concedida segundo os critérios de viabilidade e de razoabilidade.

2.4.11 Havendo ocorrências inesperadas no dia de prova, serão avaliadas pela Comissão de Concursos as possibilidades operacionais disponíveis, bem como a preservação da segurança, lisura e isonomia da aplicação da prova. Os procedimentos adotados serão informados ao candidato e registrados em ata, não cabendo qualquer reclamação posterior. Nessa situação, poderá ser solicitado ao candidato o envio de laudo médico, que deverá ser encaminhado em até 7 (sete) dias posteriores à aplicação da prova. O não atendimento da solicitação determinada pela Coordenação Local do Concurso acarretará em eliminação do candidato no certame.

3. DO PROCEDIMENTO DAS INSCRIÇÕES

3.1 DAS INSCRIÇÕES

3.1.1 As inscrições serão realizadas no período determinado no Cronograma de Execução, exclusivamente pela internet, no endereço www.fundatec.org.br.

3.1.2 O candidato poderá inscrever-se para o Processo Seletivo Público nº 01/2020 da **Companhia Carris Porto-Alegrense** mediante a inscrição pela internet e o pagamento do valor correspondente.

3.1.3 Procedimentos para Inscrições: primeiramente, acessar o site da FUNDATEC, onde o candidato encontrará o link para acesso às inscrições online. É de extrema importância a leitura, na íntegra, deste Edital de Abertura para conhecer as normas reguladoras desse Processo Seletivo Público.

3.1.3.1 A FUNDATEC disponibilizará, em sua sede, computadores para acesso à internet durante o período de inscrições, bem como durante todo o processo de execução, no seguinte endereço: Rua Professor Cristiano Fischer, nº 2012 – Bairro Partenon, em Porto Alegre/RS, no horário de atendimento ao público, das 9 (nove) horas às 17 (dezessete) horas.

3.1.4 As inscrições serão submetidas ao sistema até às 17 (dezessete) horas do último dia determinado no Cronograma de Execução. Durante o processo de inscrição, será emitido o boleto bancário com a taxa de inscrição, sendo que o pagamento deverá ser feito em qualquer banco até o dia do vencimento indicado no boleto. Após dois dias úteis bancários do pagamento, o candidato poderá consultar, no endereço do site da FUNDATEC, a confirmação do pagamento de seu pedido de inscrição.

3.1.5 Não serão considerados os pedidos de inscrição via internet que deixarem de ser concretizados por falhas de computadores ou outros fatores de ordem técnica.

3.1.6 Para efetuar a inscrição, é imprescindível o número do Cadastro de Pessoa Física (CPF).

3.1.6.1 Após a realização do pagamento do boleto bancário, caso seja constatado que o candidato NÃO utilizou CPF ou documentos próprios no momento da inscrição, sua inscrição no Processo Seletivo Público será cancelada, e os seguintes procedimentos serão adotados:

- se constatado antes da aplicação da prova, o candidato será impedido de realizar a prova.
- se constatado após a aplicação da prova, o candidato será excluído do Processo Seletivo Público, a qualquer momento.

3.1.6.1.1 Serão realizados os procedimentos acima, ainda que tenha sido provocado por equívoco do candidato e independente de alegação de boa-fé.

3.1.7 Não serão aceitas inscrições por via postal ou fac-símile, nem em caráter condicional.

3.1.8 O candidato inscrito terá exclusiva responsabilidade sobre as informações cadastrais fornecidas, sob as penas da lei.

3.1.9 O candidato que desejar se inscrever pela cota de Pessoa com Deficiência – PCD ou pela cota de Pessoa Negra, deverá, no ato do preenchimento da ficha de inscrição, marcar a opção pela participação em apenas uma das referidas cotas de acesso, bem como observar os procedimentos complementares neste Edital, para obter a sua inscrição homologada nas cotas. O não atendimento dos procedimentos complementares condicionará a homologação da inscrição sem direito à reserva de vagas na cota de PCD – Pessoa com Deficiência ou na cota de Pessoa Negra.

3.1.10 O candidato que desejar algum atendimento especial para o dia de prova deverá seguir o disposto no subitem 2.4 deste Edital.

3.1.11 O candidato é responsável pelas informações prestadas na ficha de inscrição, arcando com as consequências de eventuais erros de preenchimento. Tanto a opção de cargo quanto o pedido de cota não poderão ser alterados após a efetivação do pagamento do boleto bancário, não cabendo análise de pedido de recurso para esses casos.

3.1.11.1 Havendo necessidade de alteração de dados de inscrição (cargo, atendimento especial, etc.), o candidato deverá efetuar uma nova inscrição e proceder ao pagamento.

3.1.12 O candidato deverá selecionar corretamente, na ficha de inscrição, o cargo para o qual deseja concorrer e a cidade de realização de prova, quando há essa possibilidade, sendo de sua inteira responsabilidade o preenchimento adequado.

3.1.13 O candidato poderá inscrever-se para mais de um cargo, conforme quadro demonstrativo 1.1, se as provas forem realizadas em turnos diferentes, conforme Quadro de Realização das Provas, Anexo IV.

3.1.13.1 Caso o candidato inscreva-se para mais de um cargo, com provas realizadas no mesmo turno, a FUNDATEC homologará APENAS a última inscrição registrada no sistema e que foi devidamente confirmada por pagamento, as demais serão bloqueadas.

3.1.13.2 Caso o candidato realize mais de uma inscrição para o mesmo cargo, apenas a última inscrição realizada e devidamente paga será homologada, as demais serão bloqueadas no sistema.

3.1.14 O candidato deverá ficar atento ao dia de vencimento do boleto bancário. O sistema de inscrições permitirá ao candidato reimprimir seu boleto bancário, com nova data de vencimento, até o último dia de inscrição, sendo que o pagamento deverá ser efetuado impreterivelmente até o dia determinado no Cronograma de Execução. Não serão

aceitos pagamentos efetuados posteriormente a esta data.

3.1.15 Não serão aceitos pagamentos com taxas inferiores às estipuladas pelo item 4 deste Edital.

3.1.15.1 Será cancelada a inscrição com pagamento efetuado por valor menor do que o estabelecido no item 4 deste Edital e a solicitação de inscrição cujo pagamento for efetuado após a data posterior ao último dia de pagamento, conforme previsto no Cronograma de Execução, não sendo devido ao candidato qualquer ressarcimento da importância paga.

3.1.15.2 Não é de competência da FUNDATEC regulamentar ou informar horários limites de pagamentos dos boletos, sendo de responsabilidade unicamente dos órgãos que prestam serviços de recebimentos bancários essa determinação. Cabe ao candidato se informar sobre os horários de recebimento dos estabelecimentos, tais como: Casas Lotéricas, agências bancárias, entre outros, bem como verificar as regras de aplicativos, Internet Banking e acompanhar casos de greve, etc., bem como o conhecimento da data de processamento do pagamento realizado.

3.1.15.3 A FUNDATEC não se responsabiliza por fraudes em boletos ocasionados por programas/software maliciosos que por ventura se instalem no computador utilizado pelo candidato. Antes de pagar qualquer boleto bancário, o candidato deve verificar os dados impressos, como número do banco, logo do banco, se o número do código de barras corresponde ao da parte de cima da fatura, CNPJ, data de vencimento do título e se o valor cobrado corresponde ao devido.

3.1.15.4 O pagamento realizado no último dia e processado após a data prevista neste Edital implicará no indeferimento da inscrição.

3.1.16 Não haverá devolução do valor da taxa paga, exceto em casos como os descritos no subitem 3.1.16.1.

3.1.16.1 Pagamentos em duplicidade (mesmo nº de boleto) somente serão devolvidos mediante a solicitação do candidato.

3.1.16.1.1 Os candidatos deverão entrar em contato com a FUNDATEC para a solicitação da análise de possível duplicidade, através dos canais de comunicação. Caso seja comprovado o pagamento em duplicidade, será providenciada a devolução do valor de uma das taxas, mediante o desconto de R\$ 10,00 (dez reais) referente aos custos de tarifas bancárias, ficando o candidato ciente que dependerá dos trâmites processuais da instituição arrecadadora.

3.1.17 Não serão restituídos valores de inscrição pagos a maior.

3.1.18 A opção pelo cargo deve ser efetivada no momento da inscrição, sendo vedada ao candidato qualquer alteração posterior ao pagamento da taxa de inscrição.

3.1.18.1 Serão canceladas as inscrições pagas com cheque, agendamentos bancários e outros meios, sem a devida provisão de fundos. Não serão homologadas as inscrições cujos boletos não forem pagos da forma adequada.

3.1.18.2 Também não serão homologadas as inscrições cujos boletos forem pagos em data posterior ao último dia de pagamento previsto no Cronograma de Execução.

3.1.19 É vedada a transferência do valor pago e/ou da inscrição para terceiros.

3.1.20 O candidato deverá preencher, na ficha de inscrição, o seu nome completo, conforme documento de identificação. Para qualquer alteração, o candidato deverá entrar em contato com a FUNDATEC até a Homologação Definitiva das Inscrições para correção, encaminhando a cópia do documento de identificação oficial com foto.

3.1.20.1 Qualquer divergência detectada, o candidato terá o prazo de 72 (setenta e duas) horas após a divulgação da Lista Definitiva de Inscrições Homologadas para entrar em contato com a FUNDATEC, mediante contatos disponíveis no site.

3.1.21 As inscrições de que tratam este Edital implicam o conhecimento das presentes instruções por parte do candidato e seu compromisso tácito em aceitar as condições da sua realização.

3.2 DA FOTO DIGITAL

3.2.1 No momento da inscrição, o candidato deverá enviar, via upload, uma foto digital atualizada de seu rosto, em que necessariamente apareça a sua face descoberta e os seus ombros.

3.2.1.1 O candidato poderá seguir o modelo de foto contida em documentos de identificação oficiais, tais como RG, CNH, etc., não sendo permitida a utilização de qualquer tipo de adereço que impossibilite a identificação do rosto, como óculos de sol, chapéus e máscaras.

3.2.2 O candidato deverá seguir rigorosamente as instruções contidas no sistema de inscrição referente ao procedimento de envio da foto digital.

3.2.2.1 Somente são aceitos arquivos com extensão .jpg, .jpeg, ou .png.

3.2.2.2 A imagem deve possuir boa qualidade; apresentar somente o rosto de frente, visualização dos olhos na foto, sem adereços, tais como: máscara, chapéus, óculos escuro, etc.

3.2.2.3 A foto deve permitir o reconhecimento do candidato no dia de prova.

3.2.3 O envio da foto digital é de responsabilidade exclusiva do candidato.

3.2.4 A FUNDATEC não se responsabiliza por qualquer tipo de problema que impeça a chegada do arquivo ao seu destino, seja de ordem técnica dos computadores, seja decorrente de falhas de comunicação ou de outros fatores que impossibilitem o envio.

3.2.5 A foto digital encaminhada servirá para reconhecimento e comparação do candidato com o documento de identificação apresentado no dia da prova.

3.2.5.1 Caso o candidato tenha sua foto digital não aceita, ou seja, não esteja de acordo para fins de identificação no dia de prova, deverá regularizar a sua situação durante o período de recurso da Homologação Preliminar das Inscrições, através do Formulário Online de Regularização de Foto.

3.2.6 No dia de aplicação da prova, caso a foto digital enviada não permita o reconhecimento, o candidato será encaminhado à Coordenação Local do Concurso e submetido à identificação especial, desde que não infrinja o disposto no subitem 3.2.7.1.

3.2.7 O candidato, ao se inscrever, autoriza o uso da imagem para as finalidades do presente Processo Seletivo, estando ciente de que a foto será utilizada em materiais impressos, como lista de presença e grade de resposta. Além disso, a foto será encaminhada para fins de verificação no ato da admissão ou posse, com a finalidade de garantir a lisura do certame.

3.2.7.1 O candidato que submeter fotos que violem ou infrinjam os direitos de outra pessoa e/ou fotos que contenham conteúdo sexual explícito, nudez, conteúdo obsceno, violento ou outros conteúdos censuráveis ou inapropriados será excluído do Concurso, em qualquer momento do processo.

3.3. DA DIVULGAÇÃO DO PROCESSO SELETIVO

3.3.1 A divulgação oficial deste Concurso dar-se-á através de Editais, Extratos de Editais e Avisos, veiculados nos seguintes meios de comunicação:

a) Diário Oficial do Município de Porto Alegre (DOPA): Extratos dos Editais de Abertura, Data, Hora e Local da Prova Teórico-Objetiva, Edital de Homologação Final e Lista de Nomeação dos candidatos;

b) Jornal de grande circulação: Extrato do Edital de Abertura;

c) Site da FUNDATEC: todos os Editais e avisos publicados em todas as etapas do certame;

d) Site da CARRIS: Edital de Abertura, Edital de Homologação do Processo Seletivo Público e informações sobre a convocação de candidatos aprovados e nomeados após a homologação do resultado final do Processo Seletivo.

3.3.2 A FUNDATEC encaminha, para o endereço eletrônico fornecido na ficha de inscrição, e-mail meramente informativo ao candidato, não o isentando de buscar as informações nos locais informados no Edital. O site da FUNDATEC www.fundatec.org.br será fonte permanente de comunicação de avisos e editais.

4. DO VALOR DAS INSCRIÇÕES

Valores das taxas de inscrição:

a) **Cobrador:** R\$ 115,88 (cento e quinze reais e oitenta e oito centavos); e

b) **Motorista:** R\$ 154,51 (cento e cinquenta e quatro reais e cinquenta e um centavos).

4.1 DA ISENÇÃO DA TAXA DE INSCRIÇÃO

4.1.1 Estará isento do pagamento da taxa de inscrição, conforme previsto no Decreto Municipal nº 17.794/2012, o candidato que cumulativamente:

a) estiver inscrito no Cadastro Único para Programas Sociais do Governo Federal (CadÚnico), de que trata o Decreto Federal nº 6.135/2007; e

b) for membro de família de baixa renda, nos termos do Decreto Federal nº 6.135/2007.

4.1.2 A isenção deverá ser solicitada mediante requerimento do candidato, no período previsto no Cronograma de Execução.

4.1.2.1 PARA OS CANDIDATOS INSCRITOS NO CADÚNICO:

4.1.2.1.1 Para obter a isenção, o candidato deverá providenciar a inscrição provisória no site da FUNDATEC www.fundatec.org.br e preencher o Requerimento de Isenção disponível no link **Formulário Online – Solicitação de Isenção da Taxa de Inscrição – Cád. Único**, comprovando o enquadramento de seu pedido, que deverá conter:

a) indicação do Número de Identificação Social (NIS), atribuído pelo CadÚnico; e

b) declaração de que atende à condição estabelecida no subitem 4.1.1.

4.1.2.1.2 A FUNDATEC consultará o órgão gestor do CadÚnico para verificar a veracidade das informações prestadas pelo candidato.

4.1.3 As informações prestadas no Formulário Online de Requerimento de Isenção serão de inteira responsabilidade do candidato, que pode responder, a qualquer momento, por crime contra a fé pública, o que acarretará em sua eliminação do Processo Seletivo Público, aplicando-se, ainda, o disposto no artigo 299 do Código Penal.

4.1.4 Não será concedida isenção de pagamento de taxa de inscrição ao candidato que:

- a) omitir informações e/ou torná-las inverídicas;
- b) fraudar e/ou falsificar documentação;
- c) não observar a forma estabelecida no subitem 4.1.2 deste Edital.

4.1.5 Não será aceita solicitação de isenção de pagamento de valor de inscrição via postal ou via e-mail.

4.1.6 Somente serão analisados os pedidos que forem protocolados pelo Formulário Online. Não serão aceitos solicitações de isenção de pagamento de valor de inscrição encaminhados via postal, via e-mail ou qualquer outra forma não estabelecida nesse item.

4.1.7 Caso o candidato realize inscrição para mais de um cargo, independentemente das provas serem realizadas em dias/turnos distintos, será concedida isenção apenas para a inscrição escolhida de acordo com o último protocolo registrado no sistema de isenção.

4.1.7.1 Não serão realizadas alterações após o deferimento da inscrição isenta.

4.1.8 A relação dos pedidos de isenção deferidos será divulgada no dia previsto no Cronograma de Execução.

4.1.9 Para a comprovação da situação de isento, os candidatos que tiverem seus pedidos indeferidos, além de acessarem o Formulário Online de Recurso, durante o período de recurso, poderão enviar documentação complementar pelo link Formulário Online – Documentos Complementares para Isenção da Taxa de Inscrição.

4.1.9.1 A documentação para comprovação da situação regular de isento deverá ter sido emitida até 90 (noventa) dias anteriores à data da publicação do Edital de Abertura.

4.1.10 Os candidatos que tiverem seus pedidos indeferidos deverão, para efetivar a sua inscrição no Processo Seletivo Público, acessar o endereço eletrônico www.fundatec.org.br e imprimir o boleto bancário para pagamento até o último dia previsto no Cronograma de Execução, conforme procedimentos descritos neste Edital.

4.1.11 O interessado que não tiver seu pedido de isenção deferido e que não efetuar o pagamento da taxa de inscrição na forma e no prazo estabelecidos no subitem anterior estará automaticamente excluído do Processo Seletivo Público.

4.1.12 A FUNDATEC, a qualquer tempo, poderá fazer diligências relativas à situação declarada pelo candidato, deferindo ou não seu pedido de isenção, ou ainda, excluindo o candidato do certame se detectada declaração falsa, aplicando-se as demais sanções penais cabíveis.

4.1.13 Caso o candidato receba a isenção da taxa de inscrição, porém tenha efetuado o pagamento do boleto bancário antes do período previsto para a divulgação do Resultado Preliminar dos Pedidos de Isenção da Taxa de Inscrição, o valor referente à taxa paga não será devolvido.

5. DA HOMOLOGAÇÃO DAS INSCRIÇÕES

5.1 O resultado da homologação das inscrições será divulgado por meio de Edital, no qual também serão divulgados:

- Pedidos deferidos e indeferidos para as vagas de Pessoas com Deficiência;
- Pedidos de candidatos que se autodeclararam como Pessoas Negras;
- Pedidos deferidos e indeferidos referentes às solicitações de atendimento especial para o dia de realização da Prova Teórico-Objetiva;
- Inscrições bloqueadas, tendo em vista o disposto nos subitens 3.1.13.1 e 3.1.13.2 deste Edital;
- Inscrições bloqueadas, tendo em vista o disposto 13.1.16 deste Edital;
- Relação de candidatos cujas fotos não foram aceitas na ficha de inscrição;
- Relação de candidatos que utilizarão como critério de desempate o exercício de jurado em Tribunal do Júri.

5.2 A homologação das inscrições não abrange aqueles itens que devem ser comprovados por ocasião da posse, tais como escolaridade e outros previstos neste Edital.

5.3 Os eventuais erros de digitação verificados na Lista de Homologação – Consulta por CPF, quanto a nome, número de documento de identificação e data de nascimento, deverão ser corrigidos, primeiramente, através do link “Alteração de Dados Cadastrais”, disponível no site da FUNDATEC www.fundatec.org.br, sob pena de ser impedido

de realizar a prova. Além disso, o candidato deverá sinalizar a solicitação de alteração de dados cadastrais pelo Formulário Online de Recurso da Homologação Preliminar das Inscrições.

5.4 O candidato que não solicitar as correções de seus dados pessoais, deverá arcar com as consequências advindas de sua omissão e desatenção.

5.5 Da não homologação ou das divergências em relação à inscrição cabe recurso, conforme previsto no item 8.

6. DA PROVA TEÓRICO-OBJETIVA

6.1 A Prova Teórico-Objetiva de cada cargo será eliminatória e classificatória, elaborada com base nos Programas (Anexo VII) e no Quadro Demonstrativo de Provas (Anexo II).

6.1.1 No que se refere à legislação, serão considerados os conteúdos publicados até a data de lançamento deste Edital, constantes no Anexo VII.

6.2 Tempos de Prova:

a) O candidato, para a resolução da prova e o preenchimento da Grade de Respostas, terá 02h30min (duas horas e trinta minutos) para os cargos de Cobrador e Motorista.

b) O candidato deverá permanecer obrigatoriamente no local de realização da prova por, no mínimo, 01 (uma) hora e 30 (trinta) minutos após o início. Transcorrido esse tempo, a saída estará autorizada, inclusive levando consigo o caderno de prova.

c) Haverá, em cada sala de aplicação de prova, cartaz/marcador de controle dos horários, para que os candidatos possam acompanhar o tempo de realização da prova.

6.3 A Prova Teórico-Objetiva para todos os cargos será, em princípio, realizada no Município de Porto Alegre/RS. Não havendo disponibilidade de locais suficientes ou adequados nas localidades do Município, as provas poderão ser aplicadas em outras cidades da região.

6.3.1 A divulgação de dia, horários e locais específicos de aplicação das provas será feita no site da FUNDATEC www.fundatec.org.br, no dia referido no Cronograma de Execução. É de inteira responsabilidade do candidato a identificação correta de seu local de realização da prova e o comparecimento no horário determinado.

6.3.2 A data de prova informada no Cronograma de Execução é somente provável, podendo ser alterada conforme necessidade, incluindo sábados e feriados.

6.3.3 Caberá apenas a FUNDATEC e a CARRIS a determinação dos locais em que ocorrerão as provas, podendo ocorrer em instituições públicas ou privadas.

6.3.3.1 As condições estruturais dos locais de prova, bem como condições climáticas ou meteorológicas desfavoráveis na data de realização da prova, não servirão de motivos para tratamentos diferenciados, mudança de horário ou realização de nova prova. Tão pouco, serão considerados como razão de recursos e alegação de motivo de baixo desempenho do candidato.

6.3.3.2 Alterações fisiológicas tais como: baixa pressão, excesso de suor, períodos menstruais, câimbras, etc.; e compromissos pessoais, também não serão considerados para alteração ou prorrogação dos horários de prova.

6.4 O candidato deverá comparecer ao local designado, com antecedência mínima de 01 (uma) hora, munido de documento de identificação, caneta esferográfica de ponta grossa, de material transparente, com tinta azul ou preta.

6.5 Não será permitida a entrada, no prédio de realização das provas, do candidato que se apresentar após tocar o sinal indicativo de fechamento dos portões, que ocorrerá conforme horário divulgado no Edital de Data, Hora e Local da Realização das Provas. O candidato somente poderá ingressar na sala de aplicação das provas, após o primeiro sinal sonoro, se estiver acompanhado por Fiscal designado pela Coordenação Local do Concurso.

6.5.1 Em hipótese alguma haverá segunda chamada, seja qual for o motivo alegado, tampouco será aplicada prova fora do local e horário designado por Edital.

6.5.2 O documento de identificação deverá estar em perfeitas condições de uso.

6.6 O ingresso na sala de aplicação das provas será permitido somente aos candidatos homologados e que apresentarem documento de identificação: Cédula ou Carteira de Identidade expedida por Secretarias de Segurança Pública, Forças Armadas, Polícia Civil e Polícia Federal; Identidade expedida pelo Ministério da Justiça; Identidade fornecida por Ordens ou Conselho de Classe; Carteira de Trabalho e Previdência Social ou Carteira Nacional de Habilitação; Certificado de Dispensa de Incorporação; Certificado de Reservista; Passaporte; Carteira Funcional do Ministério Público.

6.6.1 Somente serão aceitos documentos de identificação em papel, inviolados e com foto que permita o reconhecimento do candidato.

6.6.2 Não serão aceitos como documentos de identificação: certidões de nascimento, CPF, título eleitoral, carteira de estudante, carteiras funcionais sem valor de identidade e documentos de identificação em modelo eletrônico. Não

será aceita cópia do documento de identificação, ainda que autenticada, nem protocolo do documento.

6.6.3 Para agilizar o processo de identificação, ao chegar na sala de aplicação da prova, o candidato deverá ter em mãos o documento de identificação. O aparelho celular deverá estar desligado, garrafas (transparentes) deverão estar sem rótulo e lanches deverão estar armazenados em embalagem transparente, de acordo com o item 6.19 e seus subitens.

6.7 Na entrada da sala, todos os candidatos serão submetidos ao sistema de inspeção pelo detector de metais, e após esse ato, não poderão manusear e consultar nenhum tipo de material.

6.7.1 O candidato que, por motivo justificado, não puder ser inspecionado por meio de equipamento detector de metal deverá ser submetido a Revista Física a exemplo dos casos mencionados no subitem 2.4.2.1, Necessidades Físicas, alínea VII. A revista deverá ser feita por um membro da equipe de Coordenação Local de mesmo sexo do candidato, com a presença de testemunha.

6.7.2 A Revista Física poderá ocorrer em qualquer candidato, mesmo após a passagem pelo detector de metais, como uma medida alternativa ou adicional de segurança, em casos que a Coordenação Local considere necessário, por ocasião de alguma suspeita.

6.8 Identificação especial: Em caso de impossibilidade de apresentar, no dia de realização das provas, documento de identificação original, por motivo de perda, roubo ou furto, o candidato deverá:

a) apresentar documento que ateste o registro da ocorrência em órgão policial com data de expedição de, no máximo, 15 (quinze) dias antecedentes à data de realização das provas;

a.1) Não serão aceitos boletins de ocorrência realizados eletronicamente;

b) preencher formulário de identificação especial, que compreende coleta de dados, de impressão digital e de assinaturas;

b.1) poderá ser solicitado pela Coordenação Local do Concurso outros documentos para verificação da identidade do candidato;

c) permitir ser fotografado pela Coordenação Local do Concurso (Observação: A foto registrada será utilizada somente para fins de identificação nesse certame);

d) encaminhar, em até 5 (cinco) dias antes da publicação das Notas Preliminares da Prova Teórico-Objetiva, cópia autenticada em cartório do documento de identificação autenticada, via Sedex, para a FUNDATEC: Rua Professor Cristiano Fischer, nº 2012, Partenon – Porto Alegre/RS, CEP: 91410-000, com o assunto: Identificação Especial de (nome do candidato) referente ao Concurso (nome do Concurso).

6.8.1 O candidato que descumprir quaisquer dos procedimentos determinados acima não poderá realizar a prova e/ou não terá a Grade Respostas corrigida.

6.8.2 A identificação especial também poderá ser exigida quando:

- o documento de identificação do candidato apresentar falta de clareza quanto à fisionomia ou à assinatura do portador;

- o documento de identificação estiver violado ou com sinais de violação;

- o nome do candidato apresentar divergências entre o documento de identificação e as informações cadastradas na ficha de inscrição do concurso/processo seletivo;

- a foto for negada, ou seja, não atender aos critérios estabelecidos na ficha de inscrição e neste edital, conforme divulgado nos Editais de Homologação das Inscrições;

- a foto cadastrada na ficha de inscrição, ainda que aceita pelo sistema, apresente falta de nitidez ou clareza em relação a fisionomia do candidato;

- a Comissão do Concurso entenda como necessária para identificação do candidato, informando os motivos na Ata de Coordenação do Concurso.

6.8.3 A identificação especial será julgada pela Comissão do Concurso. Se, a qualquer tempo, for constatado, por meio eletrônico, estatístico, visual, grafológico ou por investigação policial, que o candidato se utilizou de processo ilícito, suas provas serão anuladas e ele será automaticamente eliminado do Processo Seletivo Público.

6.9 Por ocasião da realização das provas, o candidato que não apresentar documento de identificação original e/ou que a identificação especial não seja aprovada pela Comissão de Concursos da FUNDATEC será eliminado automaticamente do Processo Seletivo Público em qualquer etapa.

6.10 Não será permitida a realização da prova aos candidatos não homologados.

6.10.1 No dia de realização da prova, não serão feitas avaliações de comprovantes de pagamentos de candidatos fora da Lista Definitiva de Inscritos, conforme previsto no Cronograma de Execução.

6.11 Os candidatos com diagnóstico de doença infecciosa/contagiosa, no dia de realização das provas, deverão apresentar atestado de liberação do médico para a Comissão de Concursos responsável do seu local de prova, atestando que podem frequentar lugares públicos, juntamente com os cuidados a serem tomados durante a realização da Prova.

6.12 A FUNDATEC disponibilizará embalagem específica para que o candidato guarde os materiais e todo e qualquer pertence pessoal. A embalagem será fornecida pelo fiscal de sala, mas será de total responsabilidade do candidato a guarda de todos os materiais.

6.12.1 A FUNDATEC não poderá ficar responsável pela guarda de qualquer material do candidato.

6.12.2 A embalagem para guarda dos materiais, devidamente lacrada, deverá ser mantida embaixo da carteira do início até o término da aplicação da prova e somente poderá ser deslacrada fora do ambiente de aplicação das provas, ou seja, fora do local de aplicação.

6.13 Nas salas de prova e durante a realização do certame, não será permitido ao candidato manter em seu poder qualquer tipo de pertence pessoal, tais como: carteira, óculos escuro, protetor auricular, relógio (qualquer tipo), papel (qualquer tipo de impresso e anotações, incluindo cédula de dinheiro), embalagens não transparentes, cartão magnético de qualquer espécie, chave com controle eletrônico, isqueiro, cigarro, dentre outros; aparelhos eletrônicos em geral, tais como telefone celular, *tablets*, notebook, máquina fotográfica, calculadora, controles em geral, dentre outros; aparelhos de comunicação, receptores ou transmissor de dados, fones de ouvido, gravadores ou similares; armas brancas. **O candidato que estiver portando qualquer desses objetos durante a realização da prova será eliminado do Processo Seletivo Público.**

6.13.1 A equipe de aplicação das provas da FUNDATEC não poderá ficar responsável por atendimentos telefônicos de candidatos, ainda que sejam relativos a casos de enfermidades ou de sobreaviso (plantão).

6.13.2 O candidato, ao ingressar no local de realização das provas, deverá manter desligado qualquer aparelho eletrônico que esteja sob sua posse, ainda que os sinais de alarme estejam nos modos de vibração e silencioso. É aconselhável que os candidatos retirem as baterias dos celulares, garantindo que nenhum som seja emitido, inclusive do despertador caso esteja ativado.

6.13.3 Se identificado pela Coordenação Local que foram deixados materiais/equipamentos em lugares indevidos no local de prova, estes serão recolhidos e encaminhados imediatamente à sede da FUNDATEC para inspeção, não sendo liberados no dia de prova. Após análise, se não constatado qualquer irregularidade, o equipamento poderá ser retirado, nos dias e horários de atendimento da FUNDATEC, mediante comprovação do dono e em concordância com o subitem 6.40 e seus subitens.

6.13.4 Candidatos com porte de arma devem dirigir-se diretamente à sala da Coordenação Local do Concurso.

6.13.4.1 O candidato deverá observar as restrições para porte de armas estabelecidas pela Lei Federal nº 10.826/2003, a qual se encontra regulamentada pelo Decreto Federal nº 9.847/2019.

6.14 É garantida a liberdade religiosa dos candidatos inscritos neste Processo Seletivo Público. Todavia, em razão dos procedimentos de segurança previstos neste Edital, previamente ao início da prova, aqueles que trajarem vestimentas que restrinjam a visualização das orelhas ou da parte superior da cabeça serão orientados a se dirigirem à sala da Coordenação Local para procedimento de vistoria, com a devida reserva e respeito à intimidade do candidato, a fim de garantir a necessária segurança na aplicação das provas, sendo o fato registrado em ata.

6.14.1 No caso de objetos religiosos tais como: terços, burca e quipá, o candidato será encaminhado à Coordenação Local do Concurso para vistoria/inspeção.

6.15 É responsabilidade do candidato informar ao Fiscal de Sala o uso da prótese auditiva. O candidato que estiver utilizando o aparelho durante a realização da prova, sem autorização da Coordenação Local, será eliminado do Processo Seletivo Público.

6.16. Não será permitido o uso de qualquer acessório de chapelaria, tais como: boné, chapéu, gorro, cachecol, manta e luvas ou qualquer outro acessório que lhe cubram a cabeça ou parte dela.

6.16.1 Orientamos a todos os candidatos que retirem qualquer tipo de adornos, tais como: pulseiras, brincos, anéis, etc. Os candidatos que tiverem cabelos compridos deverão, preferencialmente, prendê-los para a realização da prova.

6.16.2 A Coordenação Local, a qualquer momento, poderá inspecionar objetos que julgar necessário para o bom andamento do certame, tais como pulseiras, brincos, anéis, etc., assim como vistoriar a região das orelhas e da nuca dos candidatos por ocasião de alguma suspeita.

6.17 O candidato que necessitar fazer uso de medicamentos durante a aplicação da prova deverá comunicar ao Fiscal no momento da guarda dos pertences, para que os remédios sejam inspecionados e colocados sob a mesa do Fiscal de Sala.

6.18 A candidata que necessitar utilizar absorvente durante a realização da prova deverá comunicar ao Fiscal no momento da guarda dos pertences, para que o objeto seja inspecionado. Quanto ao procedimento de guarda do pertence, o fiscal orientará como fazê-lo.

6.19 Em cima da classe, o candidato deverá ter somente caneta esferográfica de ponta grossa, de material transparente, com tinta azul ou preta, documento de identificação e lanche, se houver, armazenado em embalagem transparente. Garrafas devem ficar posicionadas ao lado da mesa, não sobre ela.

6.19.1 Não será permitido o uso de lápis, lapiseira/grafite, marca-texto, borracha ou corretivo.

6.19.2 Somente será permitida garrafa transparente e sem rótulo, bem como alimentos em embalagem/pote transparente.

6.19.3 Não será permitido qualquer recipiente ou embalagem, tais como: garrafa de água, sucos, refrigerante e embalagem de alimentos (biscoitos, barras de cereais, chocolate, balas, etc.) que não esteja embalado em material transparente.

6.19.4 Os alimentos que não estiverem acondicionados em embalagens/materiais transparentes só poderão ser consumidos se o candidato retirá-los das embalagens originais e colocá-los sobre a mesa. Não será oferecido, pela FUNDATEC, qualquer material para armazenamento desses alimentos.

6.20 Preferencialmente, os fiscais de sala distribuirão as Grades de Respostas em cima das classes/carteiras para organização da sala, determinando a localização de cada candidato de acordo com o código de carteira informado na lista de presença.

6.21 É responsabilidade do candidato a conferência de seus dados pessoais, em especial o nome, número de seu documento de identificação e o cargo de sua opção, impressos na Grade de Respostas.

6.21.1 Os eventuais erros de digitação verificados na Lista de Presença, ou erros observados nos documentos impressos, entregues ao candidato no dia da realização das provas, quanto a nome, número de documento de identificação e data de nascimento, deverão ser corrigidos através do link “Alteração de Dados Cadastrais”, disponível no site da FUNDATEC www.fundatec.org.br, em até 5 (cinco) dias antes da publicação das Notas Preliminares da Prova Teórico-Objetiva.

6.21.2 Não serão realizadas correções de dados cadastrais dos candidatos no dia de prova.

6.21.3 O candidato que não solicitar as correções de seus dados pessoais, deverá arcar com as consequências advindas de sua omissão e desatenção.

6.22 Em cada sala de prova, serão convidados 3 (três) candidatos para testemunhar a inviolabilidade dos pacotes de provas, momento em que será realizada a abertura dos envelopes devidamente lacrados.

6.22.1 Após a abertura dos pacotes de provas, os candidatos receberão os cadernos de provas com o número de questões, conforme determinado no Anexo II. Detectada qualquer divergência, é responsabilidade do candidato comunicar ao fiscal e solicitar um novo caderno.

6.22.1.1 Na hipótese de se verificarem falhas de impressão, o Coordenador do Local diligenciará no sentido de:

a) substituir os cadernos de provas defeituosos;

b) em não havendo número suficiente de cadernos para a devida substituição, procederá à leitura dos itens os quais ocorreram falhas, usando, para tanto, um caderno de prova completo.

6.23 Nos casos de eventual falta de prova/material personalizado de aplicação de provas, em razão de falha de impressão ou de equívoco na distribuição de prova/material, a FUNDATEC tem a prerrogativa de entregar ao candidato prova/material reserva não personalizado eletronicamente, o que será registrado em atas de sala e de Coordenação Local do Concurso.

6.24 Constatado que o candidato esteja portando consigo algum dos objetos citados no subitem 6.13, não caberá à equipe de aplicação qualquer avaliação detalhada do objeto, sendo declarada sua imediata eliminação.

6.25 O candidato será eliminado do concurso, durante a realização das provas, caso o seu telefone celular ou qualquer equipamento eletrônico entre em funcionamento, mesmo sem a sua interferência direta.

6.26 Conforme itens constantes neste Edital, o candidato flagrado, durante a aplicação, com qualquer objeto não permitido será impossibilitado de continuar a realizar a prova.

6.27 Será excluído do Processo Seletivo Público o candidato que:

a) ausentar-se da sala de realização de provas levando Folha de Respostas, caderno de prova ou outros materiais não permitidos;

a) ausentar-se da sala de realização de provas sem o acompanhamento do Fiscal antes de ter concluído a prova e entregue a Grade de Respostas;

- b) ausentar-se do local de realização de provas antes de decorrido o tempo permitido;
- c) descumprir as instruções contidas no caderno de prova e na Grade de Respostas;
- d) fizer anotação de informações relativas às suas respostas em qualquer outro meio que não o autorizado no dia da aplicação das provas (ex. na palma das mãos);
- e) for surpreendido com materiais com conteúdo de prova;
- f) for surpreendido, em ato flagrante, durante a realização da prova, comunicando-se com outro candidato, bem como utilizando-se de consultas não permitidas, de celular ou de outro equipamento de qualquer natureza;
- g) fumar no ambiente de realização das provas;
- h) manter em seu poder e/ou usar os itens/acessórios citados no subitem 6.13;
- i) não devolver integralmente o material recebido;
- j) não desligar o telefone celular ou qualquer outro equipamento eletrônico e deixá-lo tocar, ainda que embalado;
- k) permitir que seus materiais/equipamentos (tais como: relógio, celular, etc.) emitam qualquer sinal sonoro, ainda que embalados;
- l) não permitir a coleta de sua assinatura e/ou se recusar a realizar qualquer procedimento que tenha por objetivo comprovar a autenticidade de identidade e/ou de dados;
- m) não permitir ser submetido ao detector de metais ou revista física, se houver;
- n) recusar-se a entregar, ou continuar a preencher, o material das provas ao término do tempo destinado para a sua realização;
- o) tornar-se culpado por incorreção ou descortesia com qualquer dos examinadores, executores, fiscais ou autoridades presentes;
- p) utilizar-se de quaisquer recursos ilícitos ou fraudulentos, em qualquer etapa da realização do certame;
- q) estiver portando arma sem a devida autorização;
- r) que tenha deixado crianças desacompanhadas, conforme subitem 6.37.2.

6.27.1 O candidato excluído não constará na lista de divulgação de notas.

6.28 Para a segurança e a garantia da lisura do certame, a FUNDATEC poderá proceder com a coleta da impressão digital, bem como utilizar detector de metais nos candidatos, a qualquer momento que a equipe responsável pela aplicação achar necessário.

6.29 No dia de realização das provas, não serão fornecidas, por qualquer membro da equipe de aplicação das provas e/ou pelas autoridades presentes, informações referentes ao conteúdo das provas e/ou aos critérios de avaliação/classificação.

6.30 Em nenhum momento, durante a realização da prova, serão fornecidos documentos ou cópia de documentos referentes ao processo de aplicação de prova para o candidato.

6.31 Ao término da prova, o candidato entregará ao Fiscal de Sala a Grade de Respostas devidamente preenchida. A não entrega da Grade de Respostas implicará na eliminação do candidato do certame.

6.32 O candidato deverá assinalar suas respostas na Grade de Respostas com caneta esferográfica de ponta grossa, de material transparente, com tinta azul ou preta. O preenchimento da Grade de Respostas é de inteira responsabilidade do candidato, que deverá proceder de acordo com as instruções específicas contidas neste Edital, tanto na prova quanto na Grade de Respostas.

6.33 Tendo em vista o processo eletrônico de correção, não será utilizado processo de desidentificação de provas.

6.34 Em hipótese alguma haverá substituição da Grade de Respostas por erro ou desatenção do candidato.

6.34.1 Não serão computadas as questões não assinaladas na Grade de Respostas, nem as questões que contiverem mais de uma resposta, emenda ou rasura, ainda que legível.

6.34.2 É vedado ao candidato amassar, molhar, dobrar, rasgar ou, de qualquer modo, danificar a sua Grade de Respostas.

6.35 A fim de garantir a lisura dos procedimentos de aplicação do Processo Seletivo Público, os 03 (três) últimos candidatos de cada sala deverão retirar-se do recinto de prova simultaneamente e assinar a Ata de Prova, atestando a conferência de todos os materiais e a idoneidade da fiscalização. O processo de fechamento do pacote de Grades de Respostas da sala, etapa de responsabilidade da Coordenação Local do Concurso, poderá ser acompanhado por esses candidatos.

6.35.1 Os pacotes com as grades de respostas preenchidas pelos candidatos são lacrados em malotes, logo após o

encerramento das provas, sendo abertos somente na Sede da Fundatec para realização da leitura digital. O procedimento de abertura e leitura das grades de respostas é realizado com rígidos controles de segurança, tais como: registro em Ata de Abertura de Lacre, sistemas de monitoramento de filmagem e acesso biométrico à sala de guarda dos documentos.

6.36 O Cronograma de Execução aponta a data provável de execução das provas, que poderá ser alterada por imperiosa necessidade, decisão que cabe à Comissão de Concurso da FUNDATEC e da CARRIS.

6.37 Não será permitida a permanência de pessoas não inscritas no Processo Seletivo Público, mesmo que sejam acompanhantes do candidato, nas dependências do local onde for aplicada a prova, salvo em casos determinados pelo subitem 2.4.2

6.37.1 A FUNDATEC não se responsabilizará em disponibilizar locais e estrutura para abrigar acompanhantes.

6.37.2 Constatado que, durante a realização das provas, há crianças (conforme estabelecido no art.2º do Estatuto da Criança e do Adolescente) desacompanhadas nos arredores dos locais de aplicação, de responsabilidade de candidatos, estes serão eliminados, conforme item 6.27.

6.38 Não haverá, por qualquer motivo, prorrogação do tempo previsto para a aplicação das provas em razão de afastamento do candidato da sala de provas.

6.39 A condição de saúde do candidato no dia da aplicação da prova não será de responsabilidade da FUNDATEC. Ocorrendo alguma situação de emergência, o candidato será encaminhado para atendimento médico ou ao médico de sua confiança. A Equipe de Coordenação Local, responsável pela aplicação das provas, dará todo apoio que for necessário. Caso exista a necessidade do candidato se ausentar para atendimento médico ou hospitalar, ele não poderá retornar ao local de sua prova, sendo eliminado do Processo Seletivo Público.

6.40 A FUNDATEC e a CARRIS não se responsabilizam por perdas, extravios ou danos que ocorrerem durante o processo de aplicação das provas.

6.40.1 Os pertences pessoais deixados pelos candidatos nos locais de prova, se encontrados pela Coordenação Local, serão guardados por até 30 (trinta) dias após a realização das provas. Findado o prazo, os documentos serão destruídos, e os pertences serão doados para alguma Instituição Beneficente a critério da FUNDATEC.

6.40.2 Documentos de identificação oficiais deixados pelos candidatos e encontrados pela Coordenação Local, à exceção de Porto Alegre/RS, serão deixados no próprio local de aplicação.

6.41 Para qualquer irregularidade detectada ou situação inconveniente durante a realização da prova, o candidato poderá solicitar que o Coordenador Local do Concurso seja chamado para avaliação e resposta imediata, bem como registrar em Ata de Prova, quando necessário. Qualquer manifestação posterior à aplicação da prova não poderá ser considerada motivo para impugnação do processo ou pedido de ressarcimento de despesas.

6.42 O Atestado de Comparecimento será fornecido ao candidato que realizar a prova, mediante solicitação ao final de cada turno de aplicação, na sala da Coordenação Local do Concurso, sendo confeccionado de acordo com o turno correspondente ao de realização da prova.

6.42.1 Caso o candidato não solicite o comprovante ao término da prova, poderá solicitar por e-mail pelo endereço concursos@fundatec.org.br.

6.42.1.1 Tendo em vista o procedimento interno de abertura de lacres dos malotes contendo as listas de presença, os comprovantes de comparecimento referentes aos pedidos de atestados somente poderão ser encaminhados após 15 (quinze) dias da aplicação das provas.

6.42.1.2 Somente serão atendidos os pedidos realizados até 30 (trinta) dias após a aplicação das provas.

7. DA PROVA PRÁTICA

7.1 Para o cargo de **Motorista** haverá Prova Prática, a qual será aplicada somente aos primeiros classificados na Prova Teórico-Objetiva, conforme tabela descrita abaixo.

7.1.1 Para essa etapa serão aplicados os critérios de desempate estabelecidos nos subitens 11.1 e 11.2, alíneas “b” até “f”. Persistindo o empate, serão convocados todos os candidatos empatados no último critério.

7.1.2 Para o número de convocados, serão respeitados os percentuais de cotas, conforme tabela abaixo:

Cargo	Total Convocados	Pessoas com Deficiência - PCD	Pessoas Negras e Pardas- PNP	Demais
Motorista	530	53	106	371

7.1.2.1 Não ocorrendo a aprovação do número suficiente de candidatos cotistas serão convocados os candidatos aprovados na lista geral do respectivo Processo Seletivo Público, de acordo com a ordem de classificação.

7.2 A Prova Prática consistirá em avaliar a experiência e os conhecimentos técnicos do candidato, que deverá demonstrar na prática a sua habilidade na execução de tarefas, de acordo com as atribuições do cargo. Também serão avaliados durante a execução das atividades o controle, o equilíbrio, a capacidade, reflexos, postura e habilidades dos candidatos na execução de manobras diversas e na condução em via pública, de veículo de transporte de passageiros (ônibus).

7.3 A Prova Prática, de caráter eliminatório/classificatório, terá a nota máxima de 100 (cem) pontos.

7.3.1 As provas serão realizadas na cidade de Porto Alegre, na sede da **CARRIS**, Rua Albion, 385 - Bairro São José, nesta Cidade, de segunda a sexta-feira, nas datas e horários informados no Edital de Convocação, que será publicado no site da FUNDATEC, www.fundatec.org.br, conforme data estabelecida no Cronograma de Execução.

7.3.2 O candidato deverá comparecer ao local determinado para realização da Prova Prática com antecedência mínima de 30 (trinta) minutos do horário de início agendado para o comparecimento, munido do original da Carteira Nacional de Habilitação - CNH, categoria D ou E, em validade.

7.3.3 Não será permitida a realização da prova aos candidatos que se apresentarem em local diferente e/ou em horário posterior ao estabelecido para o seu início, seja qual for o motivo alegado.

7.3.4 Não haverá segunda chamada, em hipótese alguma, seja qual for o motivo alegado;

7.3.5 A ausência do candidato à prova, seja qual for o motivo, caracterizará desistência do candidato e resultará em sua eliminação do Processo Seletivo o;

7.3.6 As informações sobre a data, local e horário das provas práticas obtidas por outro meio que não os previstos no Edital, não se revestem de caráter oficial, isentando a CARRIS e a FUNDATEC de qualquer responsabilidade.

7.4 Somente poderá realizar a prova o candidato que, no dia da Prova Prática, apresentar o documento de habilitação com a categoria solicitada no requisito do cargo, quadro 1.1.

7.4.1 Não será aceita CNH violada ou fora do prazo de validade.

7.4.2 Não serão aceitas cópias autenticadas, nem mesmo protocolo de documento, tão pouco boletim de ocorrência de perda e/ou furto.

7.4.3. Estando presentes os candidatos e, se por força maior não for possível a realização da prova na data, local e horário divulgado, a Comissão de Concursos informará aos candidatos que compareceram, uma nova data, hora e local a prestar a prova, e somente estes estarão autorizados, assinando a Ata de Prova e Lista de Presença, dispensando-se nova divulgação. Os demais candidatos, considerados ausentes, estarão eliminados do Processo Seletivo.

7.4.4 Não será permitida a permanência de acompanhantes do candidato ou de pessoas estranhas ao concurso no local onde forem aplicadas as provas.

7.5 A Prova Prática de direção, serão realizadas em veículos Volkswagen modelo 17230 EOD (13,20 metros de comprimento, 2,40 metros de largura (sem considerar espelhos) e balanço traseiro de 4,40 metros) pertencentes à frota operacional da CARRIS, reservados exclusivamente para a realização das provas.

7.5.1 Para a realização da Prova Prática e, posteriormente, para o exercício das atividades profissionais, não serão concedidos veículos adaptados para a situação dos candidatos.

7.5.2 Antes de iniciar a prova, os candidatos receberão informações e esclarecimentos sobre as características e funcionamento do veículo, bem como terão tempo para colocar o cinto de segurança, regular o banco, espelhos externos e retrovisor.

7.6 A Prova Prática consistirá na execução de **Três Etapas**:

- I) **1ª Etapa** - Exercício 1 - Baliza à direita e Exercício 2 - Garagem – Tempo máximo: 6 (seis) minutos.
- II) **2ª Etapa** - Exercício Slalom - Tempo máximo: 45 (quarenta e cinco) segundos.
- III) **3ª Etapa** - Condução do veículo em via pública.

7.6.1 A Prova Prática de direção será realizada em pátios internos da CARRIS (1ª e 2ª etapas) e externamente, em vias públicas aos arredores da sede da CARRIS (3ª etapa).

7.6.2 A **1ª Etapa da Prova**, será realizada no pátio da CARRIS, sem a exigência de sinalização por parte do candidato durante a realização das manobras; e será composta de dois exercícios:

- **Exercício 1 - Baliza à direita;**
- **Exercício 2 - Garagem.**

7.6.2.1 Os Exercícios 1 e 2 serão realizados consecutivamente, ou seja, o candidato deverá realizar o Exercício 1 (Baliza à direita) e, em seguida realizará o Exercício 2 (Garagem).

7.6.2.2 Para a realização dos dois exercícios da 1ª Etapa o candidato disporá de **6 (seis) minutos**.

7.6.2.3 O candidato terá 2 (duas) tentativas, para cada exercício, sendo que o cronômetro não será pausado.

7.6.2.4 A execução dos dois exercícios da 1ª Etapa deverá ser realizada conforme orientações a seguir:

A) Exercício 1 - Baliza à direita:

A manobra a ser executada pelo candidato, conforme **Figuras 1 e 2**, que consiste em sair com o veículo do Ponto Inicial - P1 e estacionar o veículo paralelamente ao meio fio, dentro do espaço demarcado por balizas/hastes (espaço representado pela **letra A** nas figuras ilustrativas do exercício), simulando o estacionamento entre dois veículos, puxando o freio estacionário para indicar como concluída a manobra.

As ilustrações dos procedimentos que o candidato deverá realizar encontram-se nas **Figuras 1 e 2** a seguir:

FIGURA 1

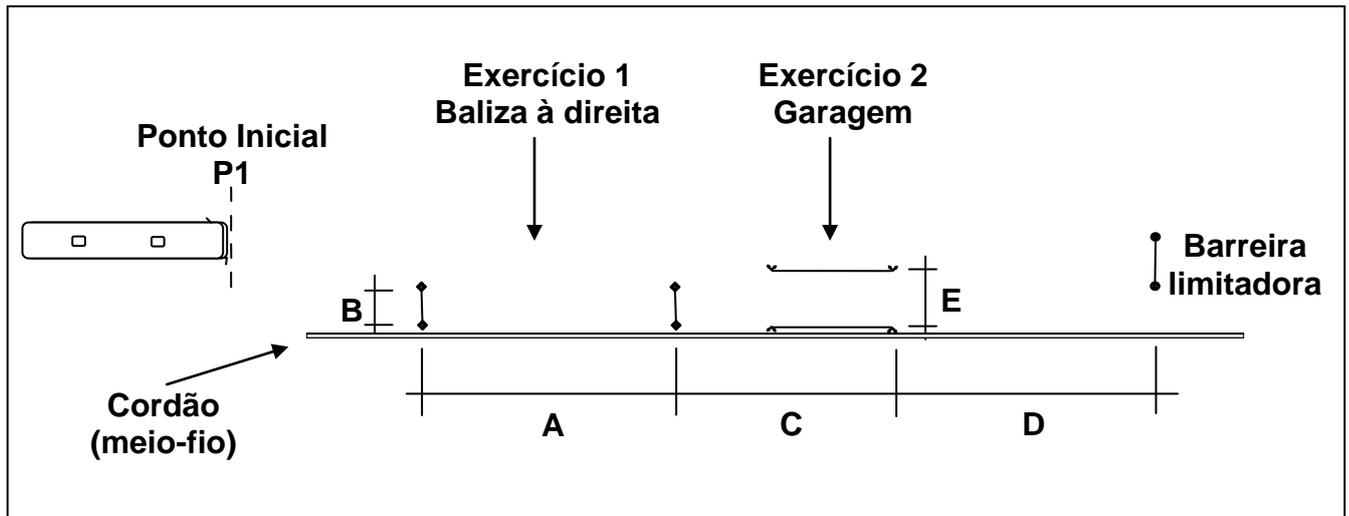
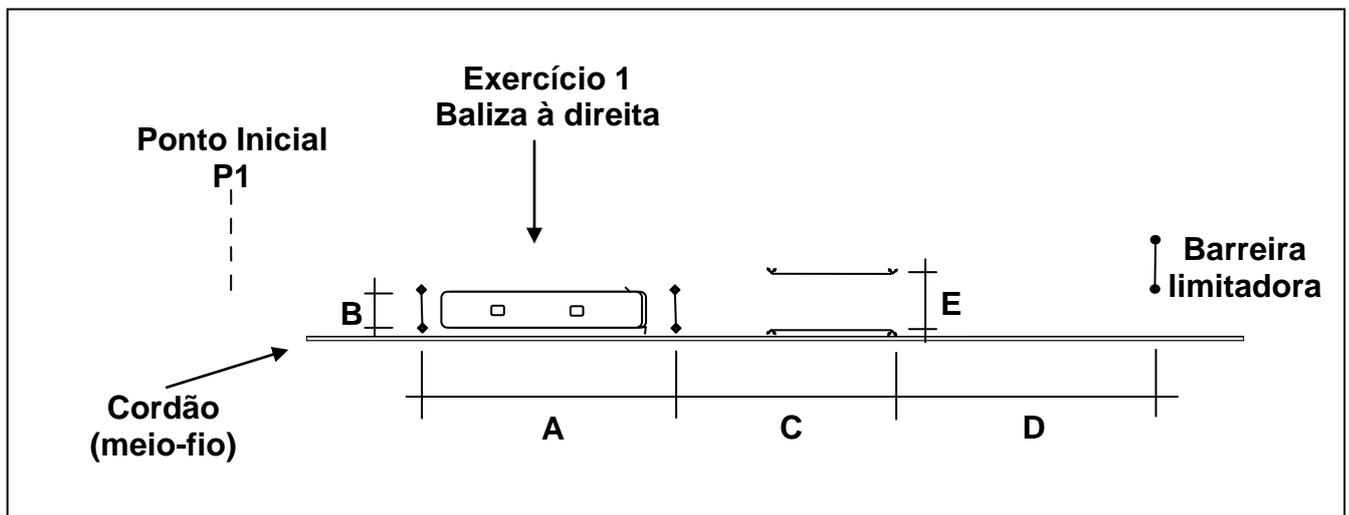


FIGURA 2



B) Exercício 2 - Garagem

A manobra a ser executada consiste em sair da vaga do estacionamento após a conclusão da manobra do Exercício 1 - Baliza à direita, ir com o veículo em direção à barreira limitadora posicionando pelo menos uma parte da dianteira do veículo diante da mesma.

Feito isto, o candidato deverá, em marcha-ré, manobrar e posicionar o veículo entre o conjunto de hastes formadoras da garagem, de forma que o espelho lateral externo direito do veículo fique posicionado ao lado da haste dianteira direita. Ao dar por concluída a manobra, o candidato deverá puxar o freio estacionário, momento em que o cronômetro será parado pelo avaliador.

As ilustrações dos procedimentos que o candidato deverá realizar encontram-se nas **Figuras 3, 4 e 5** a seguir.

FIGURA 3

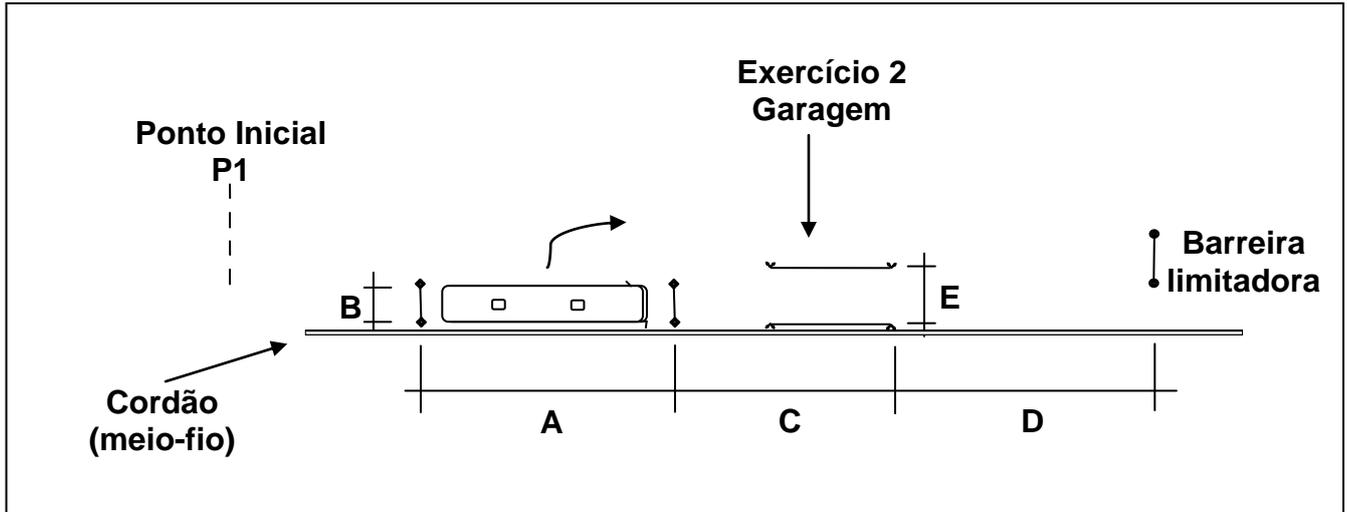


FIGURA 4

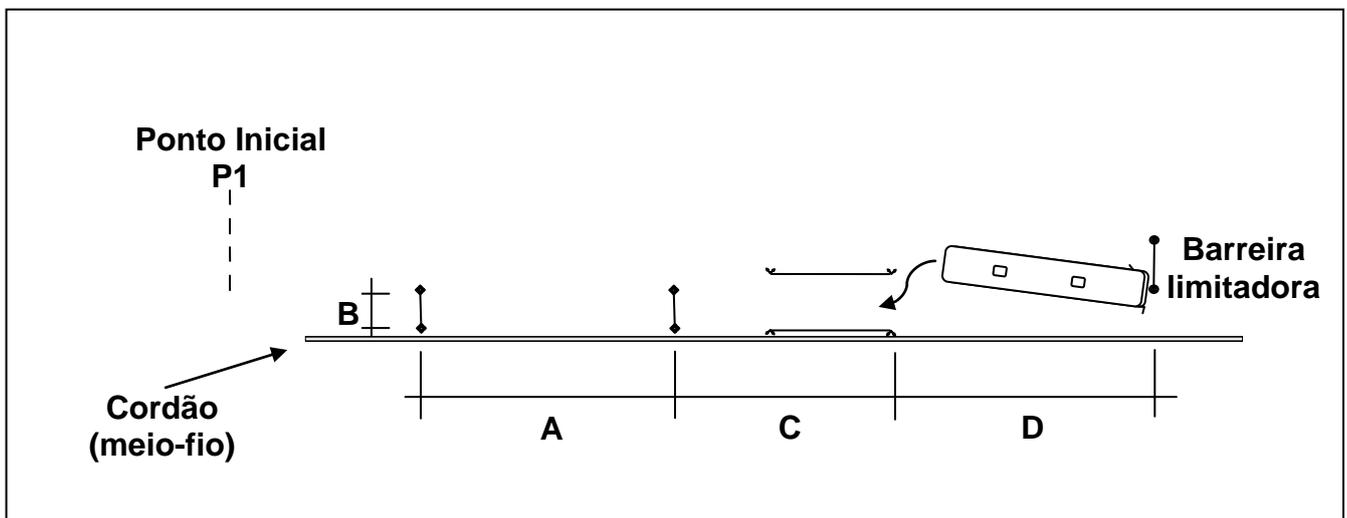
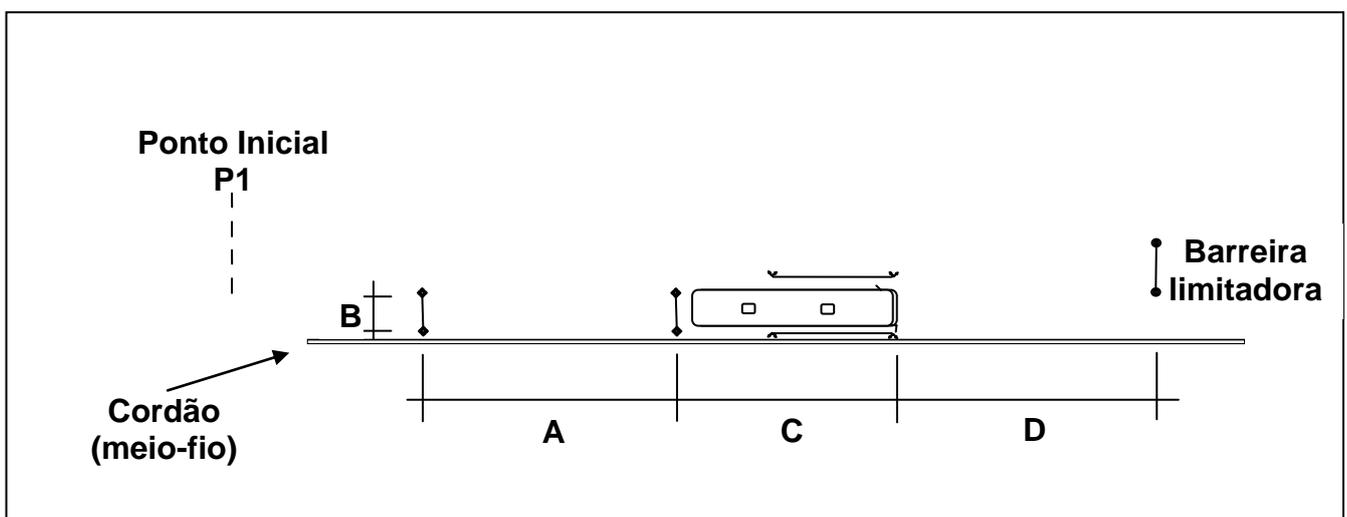


FIGURA 5



7.6.2.5 A cronometragem do tempo iniciará assim que o candidato ultrapassar a primeira haste formadora da baliza, após partir do **Ponto Inicial – P1**, ilustrado na **Figura 1**, e encerrará assim que o candidato puxar o freio estacionário e sinalizar como concluído o Exercício 2 – garagem, ou assim que esgotar o tempo permitido.

7.6.2.6 Será considerada como nova tentativa do candidato, quando:

- **No Exercício 1 - Baliza à direita:** após já ter iniciado a manobra de baliza, movimentar o veículo para frente de forma que a porta dianteira do veículo ultrapasse a haste dianteira da baliza.
- Não haverá restrição de manobras, desde que a movimentação do veículo na execução da baliza não caracterize o reposicionamento do veículo. Caso isto aconteça, será caracterizado como uma nova tentativa.
- **No Exercício 2 - Garagem:** após iniciar a manobra em marcha à ré, necessitar movimentar o veículo para frente para melhor posicioná-lo para a manobra. Neste caso, para realizar a 2ª tentativa o candidato deverá reposicionar o veículo lateralmente diante das hastes da baliza.

7.6.2.7 Para fins do cálculo da nota final do candidato na Prova Prática, as faltas porventura cometidas pelos candidatos durante a realização da **1ª Etapa** serão computadas conforme a classificação e pontuação descrita abaixo:

I) Faltas Graves (3,00 pontos):

- avançar sobre baliza sem derrubar.

II) Faltas Médias (2,00 pontos):

- manter o motor em giro inadequado (excesso de rotação).
- Estacionar o veículo há mais de 50 cm do meio-fio.*

III) Faltas Leves (1,00 pontos):

- girar o volante com o veículo parado na execução das manobras;
- utilizar marchas do veículo de forma inadequada;
- manusear inadequadamente a alavanca de câmbio (excesso de força);
- dar solavanco no trem de força ao largar a embreagem;
- dar solavanco ao utilizar o freio de serviço.

IV) Faltas Regulamentares (3,00 pontos):

- necessitar da 2ª tentativa para conseguir realizar qualquer das manobras internas exigidas, quais sejam: de baliza (estacionamento) e garagem.

V) Faltas Eliminatórias:

- derrubar haste ou baliza demarcadora na execução de qualquer dos exercícios;
- deixar de realizar ou não conseguir concluir os dois exercícios da 1ª etapa no tempo estabelecido;
- deixar apagar (interromper o funcionamento do motor);
- subir no meio fio (cordão) e/ou calçada;
- tocar (bater) com suporte do espelho, espelho, vidro ou carroceria em árvore, poste de luz, poste de sinalização, placa de sinalização ou qualquer outro obstáculo físico;
- no Exercício 1 - baliza à direita, alinhar o veículo dentro da área balizada, mas com a totalidade ou parte do veículo posicionado há mais de 1 metro do meio fio;
- no Exercício 2 - garagem, não conseguir posicionar o veículo entre o conjunto de hastes formadoras da garagem, de forma que o espelho externo direito do veículo fique posicionado ao lado da haste dianteira direita da garagem.

*Incluído em 09/02/2021, conforme Edital nº 20.

7.6.2.8 A pontuação recebida pelo candidato não será cumulativa, de forma que, a pontuação recebida em função das faltas porventura cometidas pelo candidato na 1ª tentativa não se somará à recebida na 2ª tentativa.

7.6.2.9 Os espaços/áreas e as medidas dos espaços que o candidato encontrará na execução dos dois exercícios da **1ª Etapa** encontram-se na Tabela 1, disposta a seguir:

TABELA 1			
MEDIDA	REFERÊNCIA DA MEDIDA	CONSTITUIÇÃO DA MEDIDA	MEDIDA TOTAL

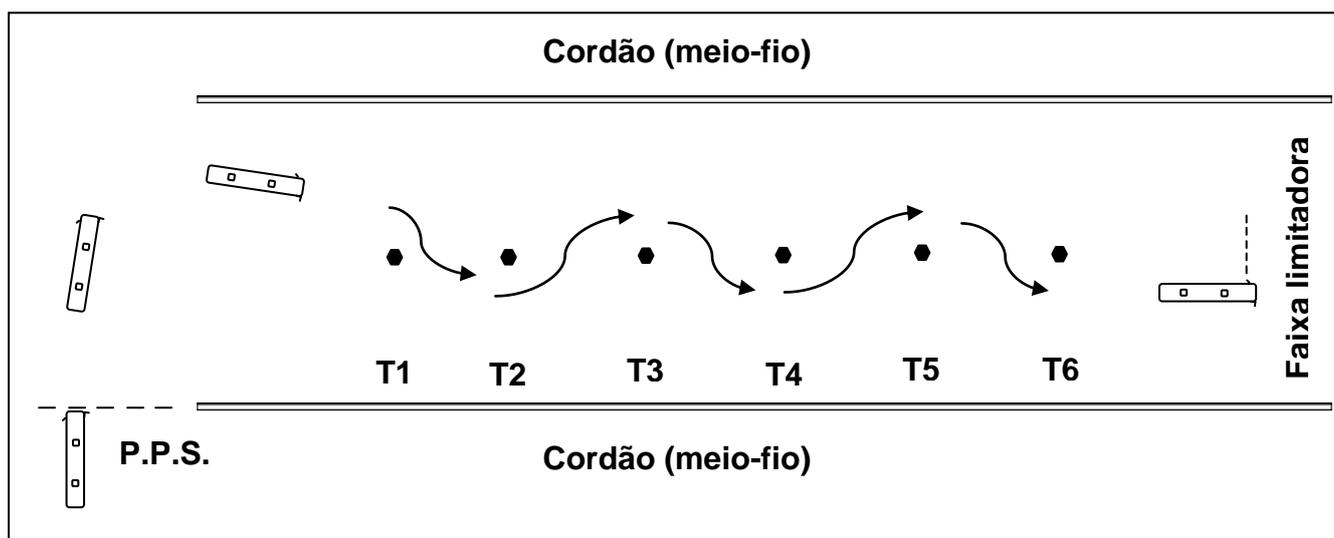
A	Espaço disponível para estacionar o veículo no exercício de Baliza à Direita	13,20 m (Comprimento do veículo) + 3,10 m (espaço livre)	16,30 m
B	Largura entre as hastes formadoras do espaço para o estacionamento do veículo na manobra de baliza à direita.	Largura do veículo sem considerar espelhos.	2,40 m
-	Distância entre a base das hastes laterais da baliza e o meio-fio	-	0,50 m
C	Espaço disponível para colocar o veículo na garagem, de forma que o espelho externo direito do veículo fique posicionado ao lado da haste dianteira direita da garagem	13,20 m (Comprimento do veículo) + 0,65 m (espaço livre)	13,85 m
D	Distância entre a barreira limitadora e as hastes frontais da garagem (entrada da garagem).	-	17,30 m
E	Largura entre as hastes frontais (Largura da entrada da garagem).	3,05 m (distância de espelho a espelho externo do veículo) + 0,40 m (espaço livre)	3,45 m

7.6.3 A **2ª Etapa** será composta unicamente pelo exercício de **Slalom**, conforme detalhamento disposto a seguir e somente a realizarão os candidatos que não cometeram falta eliminatória na 1ª etapa.

7.6.3.1 A manobra a ser executada consiste em sair do Ponto de Partida do Slalom (PPS) e conduzir o veículo em ziguezague por entre os 6 (seis) tonéis (T1, T2, T3, T4, T5 e T6) demarcadores da pista de Slalom, posicionando o veículo ao final da manobra, ao lado da faixa limitadora do Slalom, puxando o freio estacionário ao final do percurso.

7.6.3.2 A ilustração com os procedimentos que o candidato deverá realizar encontram-se na **Figura 6**.

FIGURA 6



7.6.3.3 Os tonéis serão posicionados 12,50 metros um do outro.

7.6.3.4 Para a realização do **Slalom** o candidato disporá **de 45 (quarenta e cinco) segundos**.

7.6.3.5 A cronometragem do tempo iniciará assim que o candidato alinhar a dianteira esquerda do veículo com o primeiro tonel após ter saído com o veículo do Ponto de Partida do Slalom (PPS), previamente estabelecido e demarcado no local de prova, e encerrará assim que o candidato ultrapassar todos os tonéis e posicionar o veículo ao lado da faixa limitadora, puxando o freio estacionário.*

*Alterado em 23/02/2021, conforme Edital nº 24.

7.6.3.6 A transposição por entre os tonéis deverá ser feita em 3ª marcha.

7.6.3.7 Para fins do cálculo da nota final do candidato na Prova Prática, as faltas porventura cometidas pelos candidatos durante a realização da **2ª Etapa** serão computadas conforme a classificação e pontuação descrita abaixo:

Faltas graves (3,00 pontos):

- Pisar ou manter o pé apoiado na embreagem;
- provocar vibrações excessivas (bater cardã) em função da velocidade inadequada para a 3ª marcha;
- Arrancar em marcha inadequada;

- Raspar ou bater no tonel sem deslocá-lo.

Faltas médias (2,00 pontos):

- manter o motor em giro inadequado (excesso de rotação);
- utilizar o freio de maneira inadequada.

Faltas leves (1,00 pontos):

- manusear inadequadamente a alavanca de câmbio (excesso de força);
- dar solavanco no trem de força ao largar a embreagem.

Faltas eliminatórias:

- deixar apagar (interromper o funcionamento do motor);
- raspar ou bater no tonel deslocando-o do lugar;
- realizar a transposição por entre os tonéis em marcha diferente da determinada no edital;
- deixar de realizar ou não conseguir realizar integralmente o slalom (pular a seqüência de ziguezagues previstos);
- subir no meio-fio (cordão) e/ou calçada;
- tocar (bater) com suporte do espelho, espelho, vidro ou carroceria em árvore, poste de luz, poste de sinalização, placa de sinalização ou qualquer outro obstáculo físico;
- exceder o tempo limite de 45 (quarenta e cinco) segundos para realizar o exercício.

7.6.4 A 3ª Etapa será realizada pela condução do veículo em via pública, em itinerário padrão a todos os candidatos.

7.6.4.1 A avaliação da prova se dará em razão das faltas porventura cometidas pelo candidato durante o trajeto realizado.

7.6.4.2 **Salvo ocorrência de fatos extraordinários e involuntários à CARRIS e ao candidato, a duração da etapa externa da prova prática de direção não deverá exceder 30 (trinta) minutos, contados a partir do início da prova, que se dará após o exercício de Slalom, iniciando a cronometragem do percurso no momento da saída do veículo pelo portão principal da sede da Carris e encerrando no momento do acionamento do freio estacionário do veículo pelo candidato no retorno ao pátio da Carris, após ter concluído o percurso em via pública. O candidato que ultrapassar o tempo máximo estabelecido para a conclusão da 3ª etapa, qual seja Condução do veículo em via pública, será automaticamente eliminado do Processo Seletivo Público.***

*Alterado em 23/02/2021, conforme Edital nº 24.

7.6.4.3 Dentro de cada aspecto da avaliação da Prova Prática em relação à condução do veículo pelo candidato, em via pública, as faltas serão classificadas como: graves, médias, leves e eliminatórias, cada qual com uma determinada pontuação, conforme quadro descrito a seguir:

ASPECTO DA CONDUÇÃO	FALTA	CLASSIFICAÇÃO	PONTUAÇÃO
DISTÂNCIAS	Andando em velocidade superior a 20km/h, o candidato que não mantiver do veículo que vai à frente, distância mínima igual ou superior ao comprimento do veículo em que está realizando o teste, aumentando esta distância conforme condições adversas	GRAVE	3,00
	Não definir uma distância frontal segura (os pneus traseiros do veículo que vai imediatamente à frente deve ser visualizado pelo condutor quando este estiver parado)	GRAVE	3,00
	Não manter distância lateral segura (em relação a veículo estacionado deve ser levado em conta a possibilidade da abertura inesperada da porta a fim de evitar danos materiais ou lesões corporais; em relação a árvores, postes, placas de sinalização ou qualquer outro obstáculo físico deverá ser mantido, no mínimo 50 cm em relação aos espelhos externos ou carroceria; referente a pedestre, ciclista, skatista, carroceiro com tração animal ou humana e outros, cabe a regra de 1,5 m de distância lateral)	GRAVE	3,00
PEDAIS	Utilizar inadequadamente a embreagem (manter pressionada mais que o necessário, largar bruscamente)	GRAVE	3,00
	Não arrancar com suavidade	GRAVE	3,00
	Utilizar inadequadamente o acelerador	MÉDIA	2,00

	Utilizar inadequadamente o freio de serviço	MÉDIA	2,00
CONVERSÕES	Deixar de realizar corretamente as conversões (posicionamento, excesso de velocidade)	GRAVE	3,00
	Realizar troca de marcha durante conversão	MÉDIA	2,00
	Não observar espelhos externos durante as conversões	LEVE	1,00
	Não realizar a manobra de conversão com suavidade (guinada brusca no volante)	LEVE	1,00
CAIXA	Utilizar inadequadamente as marchas do veículo (trocas/redução/conta-giros)	MÉDIA	2,00
	Não utilizar da 6ª marcha quando o tacômetro assim o permitir (faixa econômica do veículo será de 1200 r.p.m. a 1800 r.p.m)	MÉDIA	2,00
	Permanecer com o veículo engrenado ao parar	MÉDIA	2,00
	Colocar a caixa de câmbio em ponto morto (neutro) antes de parar	LEVE	1,00
VELOCIDADE	Desrespeitar a velocidade máxima da via	MÉDIA	2,00
	Não acompanhar a fluidez do trânsito tendo espaço e a possibilidade de imprimir a velocidade limite estabelecida para a via em que está conduzindo o veículo	MÉDIA	2,00
POSTURA NO VOLANTE	Manter postura inadequada (segurar somente uma mão no volante, exceto durante as trocas de marcha e/ou acionamento de equipamentos obrigatórios; manter posição de empunhadura inadequada ao segurar o volante; apoiar a mão na alavanca de câmbio além do tempo necessário para troca de marcha)	GRAVE	3,00
PARADAS OBRIGATÓRIAS (P.O.'S)	Arrancar o veículo com as portas abertas, após as paradas obrigatórias	GRAVE	3,00
	Abrir as portas com o veículo em movimento durante as paradas obrigatórias	MÉDIA	2,00
	Não observar espelhos interno e externos para controle das portas durante a simulação de embarque e desembarque nas paradas obrigatórias	MÉDIA	2,00
	Não respeitar a solicitação de Parada Obrigatória.*	ELIMINATÓRIA*	-
SINALIZAÇÃO	Desrespeitar a sinalização vertical e horizontal	GRAVE	3,00
INSTRUMENTOS	Não observar o painel de instrumentos e luzes do veículo	GRAVE	3,00
	Não utilizar adequadamente as setas de direção	LEVE	1,00
DIVERSOS	Não respeitar o semáforo fechado (vermelho)	ELIMINATÓRIA	-
	Não respeitar a sinalização de parada obrigatória, passando diretamente ou apenas reduzindo a velocidade;	ELIMINATÓRIA	-
	Não seguir o itinerário, direção ou sentido determinado	ELIMINATÓRIA	-
	Pegar/raspar/subir no meio fio (cordão) e/ou calçada	ELIMINATÓRIA	-
	Demonstrar condução não segura e/ou demonstrar não possuir habilidade e capacidade, passível de dano ao patrimônio da CARRIS e/ou contra terceiros, bem como de colocar em risco a integridade física de quem quer que seja	ELIMINATÓRIA	-
	Causar acidente e/ou avaria independente da extensão dos danos.	ELIMINATÓRIA	-
	Tocar com suporte do espelho, espelho, vidro ou carroceria em árvore, poste de luz, poste/placa de sinalização ou qualquer outro obstáculo físico	ELIMINATÓRIA	-
	Deixar apagar (interromper o funcionamento do motor);	ELIMINATÓRIA	-

*Incluído em 09/02/2021, conforme Edital nº 20.

7.7.4.3.1 A avaliação do Aspecto de Condução “Paradas Obrigatórias (P.O's) será realizada com base no procedimento do condutor (candidato) na simulação de embarque e desembarque de passageiros em “P.O's”

(paradas obrigatórias) situadas em locais comuns a todos os candidatos sempre que a campanha for acionada pelo avaliador.

7.6.4.4 Independentemente da classificação da falta cometida e da pontuação correspondente a ela, a reincidência em faltas durante a condução do veículo em via pública ocasionará um acréscimo de 1,00 (um) ponto na 2ª ocorrência e 2,00 (dois) pontos na 3ª ocorrência. Para efeito de pontuação final, será contabilizada única e exclusivamente a maior pontuação da falta cometida.

7.6.4.5 A comunicação do cometimento de falta eliminatória em qualquer parte da prova será comunicada pelo avaliador ao candidato e a prova será interrompida e encerrada.

7.7 A nota final do candidato na Prova Prática terá o valor máximo de 100,00 (cem) pontos, sendo subtraído o somatório dos pontos perdidos em razão das faltas cometidas durante a realização das três etapas.

7.8 Será considerado aprovado na Prova Prática o candidato que adquira **Nota Final igual ou superior a 80,00 (oitenta) pontos**. Sendo assim, o somatório de pontos em razão das faltas cometidas não poderá ser superior a 20,00 (vinte) pontos.

7.9 O candidato somente deverá realizar a Prova Prática caso se achar em condições físicas e técnicas para tal. Será de sua exclusiva responsabilidade eventual dano causado a si, ao patrimônio ou a terceiros. Não sendo realizada a prova, o candidato será reprovado e excluído do Processo Seletivo Público.

7.10 Em caso de a banca avaliadora perceber que o candidato possa colocar em risco de segurança a si próprio ou terceiros, ou, ainda, danificar o equipamento ou o patrimônio público, será considerada a hipótese de imputar falta eliminatória na Prova Prática.

8. DOS RECURSOS E PEDIDOS DE REVISÃO DO RESULTADO DOS PEDIDOS DE ISENÇÃO DA TAXA, DA HOMOLOGAÇÃO DAS INSCRIÇÕES, DO GABARITO PRELIMINAR E DAS NOTAS PRELIMINARES DAS PROVAS

8.1 Os pedidos de revisão do resultado dos pedidos de isenção da taxa de inscrição, da homologação preliminar das inscrições, do gabarito preliminar e das notas preliminares das Provas terão prazos preestabelecidos no Cronograma de Execução.

8.2 Os recursos e pedidos de revisão deverão ser encaminhados e protocolados pelos Formulários Online, que serão disponibilizados no site da FUNDATEC www.fundatec.org.br e enviados a partir da 0 (zero) hora do primeiro dia previsto no Cronograma de Execução até às 17 (dezessete) horas do terceiro dia do referido cronograma, obedecendo aos mesmos regramentos contidos neste Edital.

8.2.1 Não serão considerados os recursos que deixarem de ser concretizados por falhas de computadores, congestionamento de linhas ou outros fatores de ordem técnica.

8.3 Os candidatos deverão fundamentar, argumentar com precisão lógica, consistência e concisão, e construir o recurso, devidamente, com material bibliográfico apropriado ao embasamento, quando for o caso, e com a indicação necessária daquilo em que se julgar prejudicado.

8.3.1 O candidato deverá ser claro, consistente e objetivo em seu recurso.

8.3.2 Recursos com teor ofensivo não serão considerados.

8.4 O candidato não deve se identificar no corpo do recurso da manifestação do gabarito preliminar da Prova Teórico-Objetiva, sob pena de não ter seu recurso avaliado.

8.5 Todos os recursos serão analisados, e as justificativas da manutenção/alteração serão divulgadas no site da FUNDATEC, www.fundatec.org.br.

8.5.1 Referente às justificativas da manutenção/alteração da Prova Teórico-Objetiva, não serão encaminhadas respostas individuais aos candidatos.

8.6 Se houver alteração do gabarito preliminar da Prova Teórico-Objetiva, por força de impugnações ou correção, será considerado para fins de pontuação o gabarito definitivo.

8.6.1 Os pontos relativos à questão eventualmente anulada ou aqueles em caso de alteração de gabarito preliminar em virtude dos recursos interpostos, serão válidos para todos os candidatos que realizaram a prova, independentemente de terem ou não recorrido.

8.6.1.1 Mediante anulação de questões, em hipótese alguma, haverá alteração do quantitativo de questões da Prova Teórico-Objetiva. 8.6.2 A FUNDATEC se reserva o direito de anular questões ou de alterar gabarito, independentemente de recurso, visto ocorrência de equívoco na formulação de questões ou de respostas.

8.6.2 Constatada, pela FUNDATEC, irregularidade que culmine em alteração de um gabarito de alguma questão da Prova Teórico-Objetiva após a publicação do Gabarito Definitivo, será publicado Gabarito Definitivo Retificativo e justificativa para essa alteração. No entanto, se o erro for constatado e divulgado após a publicação das notas preliminares, a questão irregular terá o seu gabarito anulado, independentemente de haver alternativa correta.

8.7 Será disponibilizada a consulta às Grades de Respostas e aos Formulários de Avaliação, quando houver, no site da FUNDATEC, www.fundatec.org.br, mediante acesso por CPF e senha.

8.7.1 As imagens disponibilizadas virtualmente, tais como Grades de Avaliação, Grades de Respostas e Folhas Definitivas, deverão ser consultadas, preferencialmente, no dia em que forem disponibilizadas.

8.7.2 Caso haja dificuldade em acessar as imagens e a necessidade delas para interpor recurso, o candidato deverá entrar em contato com a FUNDATEC pelos canais de comunicação disponíveis no site da Instituição www.fundatec.org.br, até o dia anterior ao término do período de recurso, para verificação/regularização da situação pela FUNDATEC.

8.7.3 Eventuais dificuldades de acesso/visualização das imagens não serão aceitas como motivo para o candidato não se manifestar durante o período de recurso.

8.7.3.1 As imagens ficarão disponíveis para acesso pelo prazo de 30 (trinta) dias após a sua publicação.

8.7.3.2 Encerrado o prazo determinado acima, não será concedida outra forma de acesso às imagens, seja qual for o motivo alegado pelo candidato, salvo determinação judicial.

8.8 O candidato terá até 24 (vinte e quatro) horas, após a divulgação das justificativas para manutenção/alteração dos resultados, para manifestação ou questionamento dos pareceres publicados. A manifestação deverá ser realizada através do e-mail requerimento.adm@fundatec.org.br, considerando os seguintes critérios:

a) somente serão analisadas as contestações dos candidatos que tenham recursado no prazo determinado no Cronograma de Execução, à exceção dos casos de alteração de gabarito preliminar da Prova Teórico-Objetiva.

b) manifestações de candidatos que não recursaram nos prazos determinados serão consideradas intempestivas, sendo assim, o candidato perde o direito de contestação dos resultados.

c) as manifestações referidas nesse item não serão respondidas individualmente.

d) caso as alegações sejam procedentes, haverá atualização das justificativas para manutenção/alteração dos resultados no prazo de 48 (quarenta e oito) horas.

e) encerrado o prazo estabelecido na alínea anterior, subentende-se que permanecerá como resposta o disposto nas justificativas para manutenção/alteração dos resultados já publicadas.

8.9 Recursos e argumentações apresentados fora das especificações estabelecidas neste Edital não serão analisados.

9. DA AVALIAÇÃO E DA APROVAÇÃO

9.1 Da Prova Teórico-Objetiva

9.1.1 O número de questões, o valor unitário, a pontuação máxima e a pontuação mínima para a aprovação na Prova Teórico-Objetiva estão definidos no Quadro Demonstrativo de Provas – Anexo II deste Edital.

9.1.2 O candidato que não alcançar o número mínimo de acertos exigido estará automaticamente eliminado do Processo Seletivo Público.

9.1.3 A correção das Provas Teórico-Objetivas será efetuada através de leitura digital da Grade de Respostas do candidato.

9.2 Da Prova Prática

9.2.1 Para o cargo de **Motorista**, a pontuação máxima e a pontuação mínima para a aprovação na Prova Prática estão definidas no Quadro Demonstrativo de Outras Etapas – Anexo III deste Edital.

9.3 Em nenhuma das etapas haverá arredondamento de notas.

10. DOS CRITÉRIOS DE DESEMPATE

10.1 Em caso de empate na classificação dos candidatos será observado como primeiro critério o candidato idoso, maior de 60 (sessenta) anos, dando-se preferência ao de idade mais elevada nos termos do Art. 27, parágrafo único, da Lei Federal nº 10.741/2003, considerando a data de publicação do Edital de Abertura;

10.2 Permanecendo o empate, serão aplicados, sucessivamente, os critérios determinados abaixo, aplicados de acordo com o conteúdo programático/matérias das provas dos cargos previstos no Anexo II e demais etapas correspondentes mencionadas no Anexo III (quando houver):

a) maior pontuação na Prova Prática;

b) maior pontuação na Prova de Conhecimentos Específicos;

c) maior pontuação na Prova de Língua Portuguesa;

d) maior pontuação na Prova de Matemática/Raciocínio Lógico;

e) participação efetiva como jurado em Tribunal do Júri.

10.3 Da participação efetiva como jurado em Tribunal do Júri

10.3.1 Para fins de comprovação de participação como jurado em Tribunal do Júri, serão aceitas certidões, declarações e atestados emitidos pelos tribunais de justiça estaduais e regionais federais do país nos termos do art. 440 do Código de Processo Penal.

10.3.1.1 Considerar-se-á jurado aquele que tenha sido sorteado para compor o Conselho de Sentença, no período compreendido entre a publicação da Lei Federal nº 11.689/2008 e a data de término das inscrições do presente Processo Seletivo Público.

10.3.2 Para a entrega dos documentos comprobatórios de participação efetiva como jurado em Tribunal do Júri, os candidatos deverão realizar as etapas descritas abaixo, durante o período das inscrições:

a) Acessar o site da FUNDATEC, onde estará disponível o link Formulário Online “Entrega de documentos comprobatórios de participação efetiva como jurado em Tribunal do Júri”, para upload dos documentos escaneados para avaliação;

b) Encaminhar documentos com tamanho máximo de 5 Megabytes e com as seguintes extensões: JPG, JPEG, BMP, PDF, TNG ou TIFF;

c) Após o preenchimento do Formulário Online, o candidato visualizará seu protocolo de envio dos documentos.

10.3.3 É de responsabilidade do candidato a compreensão correta do processo de upload. A FUNDATEC não se responsabiliza por qualquer dificuldade de acesso ao site.

10.3.4 O preenchimento correto do Formulário Online de “Entrega de documentos comprobatórios de participação efetiva como jurado em Tribunal do Júri” é de inteira responsabilidade do candidato.

10.3.5 Os documentos deverão ser enviados através do site até às 17 (dezesete) horas do último dia previsto no período de entrega constante no Cronograma de Execução. Após esse período, serão submetidos para análise da Comissão de Concursos.

10.3.6 A certidão apresentada terá validade somente para este Processo Seletivo Público e não será devolvida.

10.3.7 Não será aplicado o critério de desempate de exercício da função de jurado em Tribunal do Júri para o candidato que não atender ao disposto nesse Edital.

10.4 Persistindo o empate, será realizado sorteio, divulgado com antecedência de 03 (três) dias úteis, e realizado nas dependências da FUNDATEC, sendo este procedimento filmado e registrado em ata.

10.5 A Classificação Final deste Processo Seletivo Público resulta da classificação dos candidatos aprovados na Prova Teórico-Objetiva e Prática, quando houver.

11. DA CLASSIFICAÇÃO FINAL

11.1 A aprovação na Prova Teórico-Objetiva e na Prova Prática (quando houver) será pré-requisito para a classificação do candidato.

11.2 A classificação dos candidatos inscritos e aprovados por cargo, conforme opção feita por eles no momento da inscrição, obedecerá ao disposto nos itens 9 e 10 e seus subitens.

11.3 Da Classificação do Cargo de Cobrador

11.3.1 A nota final será a soma das questões da Prova Teórico-Objetiva, aplicando o peso determinado no Anexo II.

11.3.2 Os candidatos serão classificados em ordem decrescente das notas.

11.3.3 A nota aritmética terá até dois dígitos após a vírgula;

11.3.4 Não haverá arredondamento de notas.

11.4 Da Classificação do Cargo de Motorista

11.4.1 A nota final (NF) será a média ponderada dos pontos obtidos na Prova Teórico-Objetiva (TO) e da Prova Prática (Prat), conforme cálculo abaixo:

$$NF = (TO \times 0,3 + Prat \times 0,7), \text{ sendo:}$$

NF = Nota Final;

Pontos TO = Soma das Questões da Prova Teórico-Objetiva (Σ dos pontos das questões x peso da questão);

Pontos Prat. = Soma da Prova Prática.

11.4.2 A nota aritmética terá até dois dígitos após a vírgula;

11.4.3 Não haverá arredondamento de notas.

11.5 A classificação dos candidatos obedecerá a ordem decrescente das notas obtidas nas Provas Teórico-Objetiva, e Prática (quando houver).

12. DO PROVIMENTO DOS CARGOS E DOS REQUISITOS PARA ADMISSÃO

12.1 A contratação será efetuada pelo regime da Consolidação das Leis do Trabalho (CLT), através de contrato de experiência de 90 (noventa) dias, e condicionar-se-á à existência de vagas, às necessidades de serviço e ao interesse da CARRIS, obedecendo-se à ordem de classificação e respeitando-se o período de validade do Processo Seletivo Público que é de 1 (um) ano, o qual passa a contar a partir da publicação do Edital de Homologação da Classificação Final, podendo ser prorrogado por igual período, a critério da CARRIS.

12.1.1 A convocação dos aprovados e classificados de que trata este Edital, que observará, obrigatória e rigorosamente, a ordem classificatória, somente poderá ocorrer dentro do respectivo prazo de validade. Encerrado esse prazo, o candidato perde o direito à convocação.

12.1.2 A aprovação e classificação no Processo Seletivo Público, em posição inferior às vagas previstas neste Edital, não assegura a nomeação do candidato, que somente será convocado para ingressar no Quadro Funcional da CARRIS quando houver necessidade de preenchimento dos cargos disponíveis e possibilidade desse preenchimento, dados os limites da despesa pública.

12.1.3 O ato de nomeação será publicado no DOPA (Diário Oficial do Município de Porto Alegre).

12.1.4 Concomitante ao ato de nomeação publicado no DOPA, a CARRIS enviará ao candidato, através da Empresa Brasileira de Correios e Telégrafos, telegrama com Pedido de Confirmação de Entrega, para o endereço declarado na ficha de inscrição desse Concurso Público, determinando o seu comparecimento no prazo de 05 (cinco) dias úteis a contar da data da entrega da correspondência, a fim de encaminhar os exames complementares de ingresso, que serão realizados pela CARRIS. Nesse momento em que o candidato deverá assinar o Termo de Aceitação da Vaga. O não comparecimento do candidato dentro do prazo estabelecido implicará, automaticamente, na eliminação do candidato do Processo Seletivo Público.

12.1.5 A contratação na função será efetuada se o candidato atender as seguintes condições:

12.1.5.1 Ser considerado apto na avaliação médica realizada pela CARRIS, composta por exame anamnese geral e ocupacional, exame físico minucioso e exames complementares específicos e que tem por finalidade verificar se o candidato goza de saúde física e mental compatíveis com as atividades que serão desenvolvidas e em caso de alguma patologia, que possa ser agravada pelo exercício das atividades que serão desenvolvidas ou se poderá gerar atos inseguros que coloquem em risco a segurança do candidato, de colegas, usuários e a população; ou pode, potencialmente, gerar incapacidade para o trabalho a curto prazo.

12.1.5.2 Apresentar original e cópia dos seguintes documentos, ordenada na sequência abaixo, no prazo de 10 (dez) dias, a contar da data da assinatura do Termo de Aceitação da Vaga e do encaminhamento para a realização dos exames complementares de ingresso:

- a) Laudo médico emitido pela Unidade Médica da Carris comprovando a aptidão física e mental;
- b) Documento de Identidade (RG) expedida por autoridade civil ou militar, atualizada em relação a mudança da assinatura, a alterações das características físicas do titular e sem danos físicos (não será aceito cartão de protocolo ou outro documento);
- c) Carteira de Trabalho e Previdência Social (CTPS) com espaço disponível para o registro do contrato de trabalho, bem como dos demais espaços de preenchimento obrigatório pela CARRIS, ou cópia dos dados cadastrados na CTPS digital;
- d) Título de Eleitor e certidão de quitação com a justiça eleitoral, expedida pelo Tribunal Regional Eleitoral (TRE) disponível para impressão no [site www.tre-rs.gov.br](http://www.tre-rs.gov.br);
- e) Documento que comprove a quitação com as obrigações militares para os candidatos do sexo masculino (nos termos do art. 19, capítulo V, do decreto federal nº 57.654, de 20.01.66);
- f) Certidão de nascimento ou casamento (com as respectivas averbações, quando for o caso), ou instrumento público de união estável conforme estado civil;
- g) Comprovante de inscrição no CPF (Cadastro de Pessoa Física);
- h) Comprovante de inscrição no PIS ou PASEP, se cadastrado;
- i) Documento comprobatório da escolaridade (Diploma, Certificado de Conclusão) exigida como Requisito para Ingresso, conforme Quadro de cargos em Processo Seletivo, do item 1.1 deste Edital, devidamente autenticado pelo órgão competente do MEC, Secretaria de Educação do estado ou do município ao qual a instituição de ensino de formação do candidato está vinculada;

- j) Certidão de nascimento dos filhos menores de 21 (vinte e um) anos, quando for o caso, ou termo de adoção ou guarda
- k) Caderneta de vacinação atualizada dos filhos menores de 5 (cinco) anos, quando for o caso;
- l) Comprovante de residência (somente contas de água, luz ou telefone fixo), emitido a menos de 60 dias. No caso de comprovante em nome de terceiros, anexar declaração do titular no modelo CARRIS, reconhecida em cartório;
- m) Comprovante de curso, registro e habilitação profissional exigida como Requisito para Ingresso, conforme Quadro de cargos em concurso, do item 1.1 deste Edital:

m.1) MOTORISTA

- CNH (Carteira Nacional de Habilitação), categoria "D" ou superior, em validade;
 - Certificado ou registro na CNH do curso de capacitação de condutores de veículo de transporte coletivo de passageiros, em validade;
 - Negativa de não estar respondendo processo ou cumprindo pena de suspensão do direito de dirigir ou de cassação da CNH, nem possuir pontuação que impeça a renovação da CNH na data prevista.
- n) Atestado de Antecedentes Policiais, expedido a menos de 30 (trinta) dias da data da nomeação;
- o) Alvará de Folha Corrida, passado pelo competente Cartório da Comarca ou Comarcas onde o candidato tiver residido nos últimos 05 (cinco) anos, expedido a menos de 30 (trinta) dias da data da convocação;
- p) Certidão Negativa Cível e Criminal da Justiça Estadual e Federal:
- q) Assinar termo de não cumulação de cargo, função ou emprego público, conforme art. 37, XVI da Constituição federal de 1988.

12.1.6 Não serão aceitos protocolos dos documentos exigidos no subitem 12.1.5.2.

12.1.7 A CARRIS se reserva o direito de verificar, a seu critério, a veracidade e autenticidade da documentação apresentada pelo candidato para a contratação.

12.1.8 Será eliminado do Concurso o candidato que deixar de apresentar e cumprir as exigências dos itens 12.1.5.1 e 12.1.5.2, no prazo máximo de 10 (dez) dias contados a partir da assinatura do Termo de Aceitação da Vaga.

12.1.9 O não comparecimento do candidato ao exame médico admissional agendado junto à UMO (Unidade Médica Odontológica) da CARRIS, visando atestar a aptidão física e mental para exercício do cargo, subitem 12.1.5.2 alínea "a", caracterizará desistência do processo e ensejará a eliminação do candidato do concurso.

12.1.10 A admissão será mediante Contrato de Experiência (artigos 443, § 2º, c e 445, parágrafo único da CLT). Nesse período, a CARRIS avaliará, para efeito de conversão ao Contrato por Prazo Indeterminado, a adequação do candidato ao cargo e o desempenho obtido, inclusive nos treinamentos que o cargo exigir, conforme os procedimentos de avaliação utilizados atualmente pela CARRIS, tais como: capacidade profissional, iniciativa, cooperação, relacionamento interpessoal, cortesia, equilíbrio, assiduidade, comprometimento com resultados, disciplina e cumprimento de normas e regulamentos.

12.1.11 O candidato que não atender às expectativas da CARRIS terá rescindido o seu contrato de trabalho.

12.1.12 No curso do contrato, o empregado que, por dolo ou culpa, causar danos ao patrimônio da empresa, será responsabilizado até o limite dos danos causados, sem prejuízo das demais ações legais, nos termos do art. 462 da Consolidação das Leis do Trabalho e art. 37, § 6º, da Constituição Federal.

12.1.13 Os critérios de avaliação citados no subitem 12.1.10 serão utilizados, também, durante o Contrato de Trabalho por Prazo Indeterminado.

12.1.14 A convocação oficial do candidato para o processo de admissão será feita pela CARRIS, através de notificação pessoal, enviada ao endereço, utilizando dados pessoais fornecidos pelo candidato no ato da inscrição.

12.1.15 Será considerada nula de pleno direito a inscrição de candidato que teve relação empregatícia com a CARRIS encerrada por um dos motivos capitulados no art. 482 da CLT.

12.1.16 Somente serão admitidos candidatos que, comprovadamente, sejam residentes ou domiciliados em Porto Alegre/RS ou Região Metropolitana de Porto Alegre/RS.

12.1.17 A mudança de domicílio deverá ser informada imediatamente à CARRIS.

12.1.18 Será de inteira responsabilidade do contratado, as despesas de deslocamento em virtude da mudança de residência ou domicílio, para localidade fora dos limites estabelecidos no subitem 12.1.17.

12.1.19 Problemas decorrentes da mudança de residência ou domicílio não poderão ser apresentados como justificativa para o não cumprimento da jornada de trabalho estabelecida no item 1.1 e 1.1.2 deste edital.

12.2 Após ser considerado aprovado, o candidato que se autodeclarou negro será convocado a submeter-se à avaliação fundamentada de reconhecimento por Comissão Específica de Avaliação para este fim, conforme disposto no subitem 2.2.

12.3 O candidato apresentar-se-á para admissão às suas expensas, sem compromisso da CARRIS em relação à sua moradia, a qualquer tempo.

13. DA VALIDADE DO PROCESSO SELETIVO

13.1 O Processo Seletivo Público em pauta tem o prazo de validade de 01 (um) ano, contado da publicação da homologação e resultados finais. O Processo Seletivo poderá ser prorrogado por igual período, uma única vez, a critério e responsabilidade da CARRIS.

14. DAS DISPOSIÇÕES FINAIS

14.1 Todos os horários determinados por este Edital e demais publicações posteriores seguirão conforme horário de Brasília/DF.

14.2 Todos os formulários online, disponibilizados no site da FUNDATEC, estarão disponíveis até às 17 (dezesete) horas do último dia de cada evento determinado no Cronograma de Execução.

14.3 Os itens deste Edital poderão sofrer eventuais alterações, atualizações ou acréscimos enquanto não consumados a providência ou evento que lhes disser respeito, circunstâncias estas que serão mencionadas em Editais Retificativos ou Aditivos.

14.4 As disposições e instruções contidas na página da internet, nas capas dos cadernos de provas, nos Editais e avisos oficiais divulgados pela FUNDATEC no site www.fundatec.org.br, ou em qualquer outro veículo de comunicação, constituirão normas que passarão a integrar o presente Edital.

14.5 Será oportunizado aos candidatos interessados o acompanhamento da abertura dos malotes lacrados, contendo as grades de respostas das Provas Teórico-objetivas, com registro em documento formal, da hora, bem como a assinatura dos candidatos presentes que acompanharam a respectiva abertura.

14.5.1 O candidato que queira acompanhar o ato de abertura dos lacres dos malotes contendo as grades de respostas das provas teórico-objetivas, na sede da FUNDATEC, deverá se manifestar, pelo e-mail requerimento.adm@fundatec.org.br, em até 02 (dois) dias após a realização da prova. Posteriormente, a equipe da Fundatec informará a data e horário, para conhecimento e agendamento do candidato, que deverá comparecer com documento de identificação. Somente poderão participar desse procedimento os candidatos inscritos e homologados nesse Concurso.

14.6 A CARRIS e a FUNDATEC não se responsabilizam por quaisquer cursos, textos ou apostilas referentes a este Processo Seletivo Público.

14.7 Os Editais referentes ao Processo Seletivo Público serão divulgados e estarão disponíveis na FUNDATEC, na Rua Prof. Cristiano Fischer, nº 2012, em Porto Alegre/RS, no site www.fundatec.org.br, bem como no site da CARRIS www.carris.com.br.

14.8 Atestados, certificados, documentos comprobatórios, etc., encaminhados pelos candidatos durante o Processo Seletivo Público, não serão disponibilizados posteriormente.

14.9 Os candidatos têm ciência de que, por se tratar de um Processo Seletivo Público, os seus dados (nome, número de inscrição), seus pedidos de isenção e participação às vagas por cotas e os resultados de suas das provas serão publicizados no site do órgão contratante e da FUNDATEC, além de editais desse Processo Seletivo.

14.10 Será excluído do Processo Seletivo Público o candidato que fizer, em qualquer documento, declaração falsa ou inexata. A inexatidão das informações, irregularidades dos documentos ou não comprovação deles no prazo solicitado pela CARRIS, ainda que verificadas posteriormente, eliminarão o candidato do Processo Seletivo Público, anulando-se todos os atos decorrentes de sua inscrição.

14.11 A FUNDATEC encaminha e-mails meramente informativos ao candidato para o endereço eletrônico fornecido na ficha de inscrição, o que não isenta o candidato de buscar as informações nos locais informados no Edital. O site da FUNDATEC, www.fundatec.org.br, será fonte permanente de comunicação de avisos e editais.

14.12 Não serão dadas, por telefone, informações a respeito de datas, locais e horários de realização das provas, nem de resultados, gabaritos, notas, classificação, convocações ou outras etapas relacionadas aos resultados preliminares ou finais das provas e do Processo Seletivo Público. O candidato deverá observar rigorosamente os editais e os comunicados a serem divulgados.

14.13 A CARRIS e a FUNDATEC não se responsabilizam por informações cadastradas de:

- endereço incorretas, incompletas, desatualizados ou de difícil acesso;
- endereço eletrônico (*e-mail*) incorreto, incompleto ou desatualizado;

- problemas do endereço eletrônico (*e-mail*) do candidato, tais como: caixa de correio cheia, filtros de *anti-spam*, etc.

14.14 O candidato deverá manter seu endereço atualizado junto à FUNDATEC enquanto estiver participando do Processo Seletivo Público até a publicação da Classificação Final. Após a Homologação do Resultado Final, publicado no DOPA –Diário Oficial do Município de Porto Alegre, os candidatos classificados deverão comunicar à Unidade de Planejamento e Desenvolvimento de Pessoal da CARRIS, na Rua Albion nº 385, Bairro São José, nesta Cidade, pessoalmente ou por procuração simples (acompanhada de cópia de identidade do outorgante e do outorgado), qualquer alteração cadastral ou mudança de endereço, sob pena de, não sendo encontrado quando convocado, ser considerado desistente do Processo Seletivo Público..

14.15 Todas as despesas referentes aos deslocamentos, hospedagem e alimentação dos candidatos ocorrerão por sua própria conta, eximindo-se a FUNDATEC e a CARRIS da responsabilidade por essas despesas e outras decorrentes, inclusive no caso de eventual reaplicação de provas.

14.16 A FUNDATEC não fornecerá aos candidatos aprovados nenhum tipo de atestado ou certificado de participação ou classificação no Processo Seletivo Público.

14.17 Os documentos referentes a este Processo Seletivo Público ficarão sob a guarda da FUNDATEC até a publicação do Edital de Classificação Final para Homologação do Processo Seletivo Público, sendo posteriormente repassados à CARRIS via ofício.

14.18 Qualquer ação judicial decorrente deste Processo Seletivo Público deverá ser ajuizada no Foro da Comarca de Porto Alegre/RS, excluindo-se qualquer outro Foro.

14.19 Será admitida a impugnação deste Edital, que deverá ser enviada exclusivamente para o e-mail impugnacao@fundatec.org.br, desde que devidamente fundamentada, no prazo de (5) cinco dias úteis a contar da sua publicação.

14.19.1 As respostas serão encaminhadas individualmente ao requerente, e se, a Comissão de Concursos verificar a necessidade de alterações deste edital, serão publicados no site da FUNDATEC, www.fundatec.org.br, Editais retificativos e/ou complementares.

14.20 A inscrição do candidato importará no conhecimento das instruções deste Edital e na aceitação tácita das condições nele contidas, tais como se encontram estabelecidas.

14.21 Os casos omissos serão resolvidos pela Comissão de Concursos da FUNDATEC em conjunto com a Comissão de Concursos da CARRIS.

15. ANEXOS

15.1 Integram este Edital, como se nele transcritos estivessem, os seguintes Anexos:

- a) Anexo I – ATRIBUIÇÃO DE CARGOS;
- b) Anexo II – QUADRO DEMONSTRATIVO DE PROVAS;
- c) Anexo III – QUADRO DEMONSTRATIVO DE OUTRAS ETAPAS;
- d) Anexo IV – CRONOGRAMA DE EXECUÇÃO;
- e) Anexo V – MODELO LAUDO MÉDICO PARA CANDIDATO QUE DESEJA CONCORRER À RESERVA ESPECIAL DE VAGA PARA PESSOAS COM DEFICIÊNCIA;
- f) Anexo VI – MODELO DECLARAÇÃO PARA CANDIDATOS QUE SE DECLARARAM NEGROS OU PARDOS;
- g) Anexo VII – PROGRAMAS.

Porto Alegre, 04 março de 2020.

Cesar Griguc
Diretor Presidente

Gustavo Cochlar
Diretor Administrativo e Financeiro

ANEXO I – ATRIBUIÇÕES DOS CARGOS**COBRADOR - Atribuições:**

1. Operar o sistema de bilhetagem eletrônica;
2. Efetuar a cobrança das passagens, recebendo o numerário e devolvendo o troco, responsabilizando-se pelo zelo do numerário;
3. Controlar a movimentação de passageiros;
4. Anotar e controlar a apresentação da documentação de usuários;
5. Executar anotações na Guia;
6. Realizar controles necessários para o desenvolvimento de suas atividades;
7. Atender o cliente com educação, cordialidade e presteza
8. Auxiliar na entrega de materiais de divulgação e informação aos clientes;
9. Auxiliar o motorista na operação e acessibilidade dos passageiros, operando o elevador;
10. Auxiliar o motorista durante o ato de embarque e desembarque dos passageiros.
11. Conservar o veículo limpo;
12. Realizar outras tarefas correlatas, a critério de seu superior imediato.

MOTORISTA - Atribuições:

1. Vistoriar o veículo, verificando documentação, existência de avarias, pneus, óleo, ar no reservatório, testando a parte elétrica, mecânica, freios e outros comandos de acionamento manual, incluindo os equipamentos de segurança obrigatórios, certificando-se das condições de funcionamento e segurança do transporte;
2. Verificar o itinerário da linha;
3. Conduzir o veículo em consonância com a regulamentação do Conselho Nacional de Trânsito, Empresa Pública de Transportes e Circulação (EPTC) e normas internas da Empresa;
4. Detectar falhas e zelar pela conservação do veículo;
5. Tratar o cliente com educação, cordialidade e urbanidade;
6. Cumprir os horários e tempo de viagem previstos e as etapas da viagem, conforme instrução de trabalho;
7. Parar nos pontos de embarque/desembarque de passageiros;
8. Auxiliar na acessibilidade dos passageiros no embarque e desembarque dos passageiros que utilizam o elevador e rampa;
9. Identificar clientes isentos do pagamento de tarifa e permitir a estes a utilização do serviço conforme procedimentos pertinentes;
10. Recolher o veículo à garagem da Empresa, deixando o check list preenchido na Recepção da Manutenção, informando sobre os defeitos encontrados, estacionando o veículo em local apropriado, viabilizando condições à nova jornada de trabalho no dia seguinte;
11. Realizar outras tarefas correlatas, a critério de seu superior imediato;
12. Realizar eventualmente, a critério de seu superior imediato, as tarefas de Cobrador.

ANEXO II – QUADRO DEMONSTRATIVO DE PROVAS

Cargo	Componentes das Provas/ Caráter	Nº de Questões	Pontos/ Questão	Nº Mínimo de Acertos p/ Componente	Nº mínimo de Pontos do total	Nº Pontos do total
Cobrador	Língua Portuguesa (E/C)	10	3,00	01	60,00	100,00
	Matemática/Raciocínio Lógico (E/C)	10	3,00	01		
	Conhecimentos Específicos (E/C)	10	4,00	05		
Motorista	Língua Portuguesa (E/C)	10	3,00	01	50,00	100,00
	Matemática/Raciocínio Lógico (E/C)	10	3,00	01		
	Conhecimentos Específicos (E/C)	10	4,00	05		

Caráter: (C) Classificatório (E/C) Eliminatório/Classificatório.

As questões da Prova Teórico-Objetiva serão de múltipla escolha, com 05 (cinco) alternativas (A, B, C, D e E) e 1 (uma) única resposta correta.

ANEXO III – QUADRO DEMONSTRATIVO DE OUTRAS ETAPAS

Cargos	Componentes das Provas/ Caráter (*)	Nº. mínimo de Pontos do total	Nº. Pontos do total
Motorista	Prova Prática (E/C)	80,00*	100,00

(*) Caráter: (C) Classificatório (E/C) Eliminatório/Classificatório (E) Eliminatório.

*Alterado em 11/02/2021, conforme Edital nº 23.

ANEXO IV – CRONOGRAMA DE EXECUÇÃO*

PROCEDIMENTOS*	DATAS*
Novo Período de Inscrições pela internet, através do site www.fundatec.org.br	20/10 a 09/11/2020
Novo Período para Solicitação de Isenção da Taxa de Inscrição	20 a 22/10/2020
Período para Solicitação de Devolução da Taxa de Inscrição	20/10 a 05/11/2020
Último dia para manifestação de impugnação do Edital de Abertura	26/10/2020
Edital de Resultado dos Pedidos de Isenção da Taxa de Inscrição	26/10/2020
Período de Recebimento de Recursos Administrativos do Resultado dos Pedidos de Isenção da Taxa de Inscrição	27 a 29/10/2020
Envio das respostas às impugnações do Edital de Abertura	30/10/2020
Edital de Resultado dos Pedidos de Isenção da Taxa de Inscrição após Recurso	03/11/2020
Último dia para entrega do Laudo Médico dos candidatos inscritos nas cotas das Pessoas com Deficiência e da Realização da Avaliação Médica na Carris	10/11/2020
Último dia para entrega do Comprovante de participação como jurado em Tribunal do Júri	10/11/2020
Último dia para entrega do Laudo Médico e Documentos Complementares dos candidatos que solicitaram atendimento especial para o dia de prova	10/11/2020
Último dia para efetuar o Pagamento do Boleto Bancário	10/11/2020
Último dia para alteração das fotos que não foram aceitas, ou seja, que não estão de acordo para fins de identificação no dia de prova	10/11/2020
Edital de Resultado dos Pedidos de Devolução da Taxa de Inscrição	18/11/2020
Novo Edital de Divulgação das Inscrições Homologadas – Lista Preliminar de Inscritos	24/11/2020
Edital de Resultado dos Pedidos de Devolução da Taxa de Inscrição	24/11/2020**
Período de Recursos Administrativos da Homologação Preliminar das Inscrições, Período de Solicitação de Correção de Dados Cadastrais e Formulário Online – Comprovação de Laudo Médico e/ou Atendimento Especial para recurso	25 a 27/11/2020
Novo Edital de Divulgação das Inscrições Homologadas – Lista Definitiva de Inscritos após análise dos recursos	11/12/2020
Divulgação da Densidade de Inscritos por cargo	11/12/2020
Edital de Data, Hora e Local das Provas Teórico-Objetivas	23/12/2020
Consulta de Data, Hora e Local das Provas Teórico-Objetivas no site da FUNDATEC	23/12/2020
Aplicação das Provas Teórico-Objetivas – Data Provável	10/01/2021
Divulgação dos Gabaritos Preliminares das Provas Teórico-Objetivas	11/01/2021
Publicação dos Modelos de Provas Teórico-Objetivas aplicadas	11/01/2021
Período de Recebimento de Recursos Administrativos dos Gabaritos Preliminares das Provas Teórico-Objetivas	12 a 14/01/2021
Último dia para envio das documentações de Identificação Especial e correções de dados cadastrais	28/01/2021
Divulgação dos Gabaritos Definitivos das Provas Teórico-Objetivas	28/01/2021
Divulgação das Justificativas para Manutenção/Alteração dos Gabaritos Preliminares das Provas Teórico-Objetivas	28/01/2021
Consulta às Notas Preliminares das Provas Teórico-Objetivas	03/02/2021
Disponibilização das Grades de Respostas das Provas Teórico-Objetivas no site da FUNDATEC	03/02/2021
Período de Recebimento de Recursos Administrativos das Notas Preliminares das Provas Teórico-Objetivas	04 a 08/02/2021

Consulta às Notas Definitivas das Provas Teórico-Objetivas	11/02/2021
Divulgação das Justificativas para Manutenção/Alteração das Notas Preliminares das Provas Teórico-Objetiva	11/02/2021
Edital de Convocação para a Prova Prática – Cargo de Motorista	11/02/2021
Novo Edital de Convocação para a Prova Prática – Cargo de Motorista	20/08/2021***
Realização da Prova Prática – Cargo de Motorista	17 a 27/09/2021***
Consulta do Formulário de Avaliação da Prova Prática – Cargo de Motorista	04/10/2021***
Consulta às Notas Preliminares da Prova Prática – Cargo de Motorista	04/10/2021***
Período de Recebimento de Recursos Administrativos das Notas Preliminares da Prova Prática – Cargo de Motorista	05 a 07/10/2021***
Consulta às Notas Definitivas da Prova Prática – Cargo de Motorista	18/10/2021***
Divulgação das Justificativas para Manutenção/Alteração das Notas Preliminares da Prova Prática – Cargo de Motorista	18/10/2021***
Edital de Divulgação dos Candidatos empatados e Convocação para Sorteio Público de Desempate - Cargos de Cobrador e Motorista	19/10/2021***
Realização e Resultado do Sorteio Público de Desempate - Cargos de Cobrador e Motorista	22/10/2021***
Lista de Classificação Final para Homologação do resultado dos candidatos em ordem de classificação - Cargos de Cobrador e Motorista	26/10/2021***
Lista de Classificação Final para Homologação do resultado das Pessoas com Deficiência em ordem de classificação - Cargos de Cobrador e Motorista	26/10/2021***
Edital de Homologação do Resultado Final do Concurso Público - Cargos de Cobrador e Motorista	26/10/2021***
Convocação dos Candidatos Autodeclarados Negros para realização da Verificação da Veracidade da Autodeclaração - Cargos de Cobrador e Motorista	A definir***

*Atualizado em 20/10/2020, conforme Edital nº 10. | **Atualizado em 03/11/2020.

***Atualizado em 04/08/2021, conforme Edital nº 26.

Observações:

- 1) Todas as publicações serão divulgadas até às 23 (vinte e três) horas e 59 (cinquenta e nove) minutos, da data estipulada neste Cronograma, nos sites www.fundatec.org.br e www.carris.com.br.
- 2) O Cronograma de Execução do Processo Seletivo Público poderá ser alterado pela FUNDATEC a qualquer momento, havendo justificadas razões, sem que caiba aos interessados qualquer direito de se opor, ou de reivindicar em razão de alguma alteração. Será dada publicidade caso tal fato venha a ocorrer.
- 3) A(s) data(s), o(s) local(is) e o(s) horário(s) de realização das provas serão divulgados no dia mencionado no acima, no site da FUNDATEC www.fundatec.org.br. É de inteira responsabilidade do candidato identificação correta de seu local de realização de prova e o comparecimento na data e nos horários determinados.
- 4) Da Distribuição dos Turnos da Prova Teórico-Objetiva:

Data	Turno	Cargos
Data Provável, conforme Cronograma de Execução disposto acima.	Domingo – Manhã	Motorista.
	Domingo – Tarde	Cobrador.

ANEXO V – MODELO DE LAUDO MÉDICO PARA CANDIDATO QUE DESEJA CONCORRER À RESERVA ESPECIAL DE VAGA PARA PESSOAS COM DEFICIÊNCIA

INFORMAÇÕES GERAIS

O candidato deverá entregar o laudo na CARRIS, na forma prevista especificada no item 2.3.2 deste Edital. O laudo médico deverá estar em conformidade com as seguintes exigências:

- a) Ter data de emissão de, no máximo, 6 (seis) meses anteriores à publicação deste Edital;
- b) Conter o nome e a assinatura do médico, carimbo e seu número de registro no Conselho Regional de Medicina;
- c) Descrever a espécie e o grau ou nível da deficiência, bem como a provável causa dessa deficiência, com expressa referência ao código correspondente da Classificação Internacional de Doenças (CID 10).

MODELO – LAUDO MÉDICO:

O(a) candidato(a) _____

Documento de Identificação (RG) nº: _____, CPF nº _____, foi submetido (a), nesta data, a exame clínico sendo identificada a existência de DEFICIÊNCIA _____.

a) DEFICIÊNCIA FÍSICA ()

- Paraplegia Triplegia Paraparesia Triparesia
- Monoplegia Hemiplegia Monoparesia Hemiparesia
- Tetraplegia Tetraparesia Paralisia Cerebral Amputação ou Ausência de Membro

b) DEFICIÊNCIA AUDITIVA ():

- Surdez moderada: apresenta perda auditiva de 41 (quarenta e um) a 55 (cinquenta e cinco) decibéis;
- Surdez acentuada: apresenta perda auditiva de 56 (cinquenta e seis) a 70 (setenta) decibéis;
- Surdez severa: apresenta perda auditiva de 71 (setenta e um) a 90 (noventa) decibéis;
- Surdez profunda: apresenta perda auditiva acima de 90 (noventa) decibéis.

c) DEFICIÊNCIA VISUAL ():

- Cegueira: quando não há percepção de luz ou quando a acuidade visual central é inferior a 20/400P (0,05WHO), ou ainda quando o campo visual é igual ou inferior a 10 graus, após a melhor correção, quando possível;
- Visão subnormal: quando a acuidade visual é igual ou inferior a 20/70P (0,3 WHO), após a melhor correção.
- Visão monocular.

d) DEFICIÊNCIA MENTAL ():

A deficiência mental caracteriza-se por apresentar o funcionamento intelectual significativamente inferior à média, com manifestação anterior à idade de 18 anos aliado a limitações associadas a duas ou mais áreas da conduta adaptativa ou da capacidade do indivíduo em responder adequadamente às demandas da sociedade no que tange a: comunicação, cuidados pessoais, habilidades sociais, desempenho na família e comunidade, ou independência na locomoção, saúde, segurança, escola e lazer.

CÓDIGO INTERNACIONAL DE DOENÇAS (CID 10) DA PATOLOGIA: _____

Idade do diagnóstico da deficiência: _____ Idade Atual: _____

Grau ou nível da deficiência: _____

Histórico da patologia: _____

Data da emissão deste Laudo: _____.

Nome do médico/Especialidade/CRM/Carimbo

ANEXO VI – MODELO DECLARAÇÃO PARA CANDIDATOS QUE SE DECLARARAM NEGROS**PROCESSO SELETIVO PÚBLICO Nº 01/2020****FORMULÁRIO DE CONFIRMAÇÃO DA VERACIDADE DA AUTODECLARAÇÃO –
CANDIDATOS NEGROS OU PARDOS****Dados pessoais**

Nome: _____

CPF: _____ Documento: _____

Data de nascimento: ____/____/____ Sexo: Masculino () Feminino ()

Dados da Inscrição

Cargo/Emprego: _____ Nº inscrição: _____

Autodeclaração:

Eu _____, declaro-me de cor preta ou parda, da raça etnia negra e definidas como tais, conforme classificação adotada pelo Instituto Brasileiro de Geografia e Estatística (IBGE).

Autorizo também a Comissão Especial a me fotografar para fins de registro, sendo esta imagem utilizada apenas para a verificação da veracidade da autodeclaração deste **Processo Seletivo**.

Assinatura do candidato**ESPAÇO RESERVADO PARA A COMISSÃO ESPECIAL****CONFIRMAÇÃO DA VERACIDADE DA AUTODECLARAÇÃO****Candidato apto para concorrer as cotas de negros: Sim () Não ()**

Parecer da Comissão Especial:

Data: ____/____/____

Membros da Comissão:_____
Nome:

CPF:

Nome:

CPF:

Nome:

CPF:

ANEXO VII – PROGRAMAS

Observação: Em todas as provas, quando da citação de legislação, devem ser consideradas as alterações da legislação publicadas até a data do início das inscrições.

**NÍVEL FUNDAMENTAL COMPLETO - CARGO: MOTORISTA
LÍNGUA PORTUGUESA**

PROGRAMA: 1. Interpretação de textos: 1.1 Leitura e compreensão de informações. 1.2 Identificação de ideias principais e secundárias. 1.3 Intenção comunicativa. **2. Vocabulário:** 2.1 Sentido de palavras e expressões no texto. 2.2 Substituição de palavras e de expressões no texto. 2.3 Sinônimos e antônimos. **3. Aspectos linguísticos:** 3.1 Grafia correta de palavras. 3.2 Separação silábica. 3.3 Localização da sílaba tônica. 3.4 Acentuação gráfica. 3.5 Relação entre letras e fonemas, identificação de dígrafos e encontros consonantais e diferenças entre sons de letras. 3.6 Família de palavras. 3.7 Flexão, classificação e emprego dos substantivos, artigos, adjetivos e pronomes. 3.8 Emprego de verbos regulares e irregulares e tempos verbais. 3.9 Emprego e classificação dos numerais. 3.10 Emprego de preposições, combinações e contrações. 3.11 Emprego e classificação dos advérbios. 3.12 Noções básicas de concordância nominal e verbal. 3.13 Regras gerais de regência nominal e verbal. 3.14 Sinais de pontuação: 3.14.1 Emprego do ponto final, ponto de exclamação e ponto de interrogação. 3.14.2 Usos da vírgula e do ponto-e-vírgula. 3.14.3 Emprego dos dois pontos. 3.14.4 Uso do travessão. 3.15 Processos de coordenação e subordinação. 3.16 Elementos de coesão no texto. 3.17 Sintaxe do período simples.

MATEMÁTICA/RACIOCÍNIO LÓGICO

PROGRAMA: PARTE 1: Sistema de numeração decimal. Números naturais: operações (adição, subtração, multiplicação e divisão), expressões numéricas, múltiplos e divisores: critérios de divisibilidade, números primos, decomposição em fatores primos, mínimo múltiplo comum e máximo divisor comum. Números fracionários: representação e leitura, equivalência, simplificação, comparação, operações (adição, subtração, multiplicação e divisão). Números decimais: representação e leitura, transformações (escrita de fração e número decimal), comparação, operações (adição, subtração, multiplicação e divisão). Sistema monetário brasileiro. Sistema de medidas: comprimento, superfície, massa, volume, capacidade e tempo. Porcentagem. Aplicação dos conteúdos acima listados em resolução de problemas. **PARTE 2:** Proposições simples; Proposições compostas; Conectivos (conjunção, disjunção, disjunção exclusiva, condicional e bicondicional); Valor lógico de proposições e construção de tabelas-verdade; Álgebra proposicional; Equivalências lógicas; Negações dos conectivos (conjunção, disjunção, disjunção exclusiva, condicional e bicondicional); Tautologia, contradição e contingência; Diagramas lógicos; Lógica de argumentação. Estrutura lógica de relações arbitrárias entre pessoas, lugares, objetos ou eventos fictícios; deduzir novas informações das relações fornecidas e avaliar as condições usadas para estabelecer a estrutura daquelas relações.

CONHECIMENTOS ESPECÍFICOS

- 1) **Código de Trânsito Brasileiro**, seus anexos e Resolução nº 160 do CONTRAN.
- 2) **DIREÇÃO DEFENSIVA**. Definição. Elementos da Direção Defensiva. Condições Adversas. Acidentes: tipos; como evitar. Drogas e Medicamentos.
- 3) **NOÇÕES DE PRIMEIROS SOCORROS**. Avaliação Primária. Manutenção dos Sinais Vitais. Avaliação Secundária. Procedimentos Emergenciais. Movimentação e Transporte de Emergência.
- 4) **Conhecimentos de mecânica**.

Referências Bibliográficas:

- BRASIL. **Lei nº 9.503**, de 23 de setembro de 1997 e alterações. Institui o Código de Trânsito Brasileiro.
- CONTRAN. **Resolução nº 160**, de 22 de abril de 2004. Aprova o Anexo II do Código de Trânsito Brasileiro.
- ABRAMET. **Cartilha de Noções de Primeiros Socorros no Trânsito**. Disponível em http://www.abramet.com.br/files/cartilha_primeiros_socorros.pdf
- DENATRAN. **Cartilha de Direção Defensiva**: trânsito seguro é um direito de todos. http://www.vias-seguras.com/documentacao/arquivos/denatran_manual_de_direcao_defensiva_mai_2005
- Outras publicações que tratem dos conteúdos listados.

**NÍVEL MÉDIO COMPLETO - CARGO: COBRADOR
LÍNGUA PORTUGUESA**

PROGRAMA: 1. Leitura e compreensão de textos: 1.1 Assunto. 1.2 Estruturação do texto. 1.3 Ideias principais e secundárias. 1.4 Relação entre as ideias. 1.5 Efeitos de sentido. 1.6 Figuras de linguagem. 1.7 Recursos de argumentação. 1.8 Informações implícitas: pressupostos e subentendidos. 1.9 Coesão e coerência textuais. 2. Léxico: 2.1 Significação de palavras e expressões no texto. 2.2 Substituição de palavras e de expressões no texto. 2.3 Estrutura e formação de palavras. 3. Aspectos linguísticos: 3.1 Relações morfossintáticas. 3.2 Ortografia: emprego de letras e acentuação gráfica sistema oficial vigente (inclusive o Acordo Ortográfico vigente, conforme Decreto 7.875/12). 3.3 Relações entre fonemas e grafias. 3.4 Flexões e emprego de classes gramaticais. 3.5 Vozes verbais e sua conversão. 3.6 Concordância nominal e verbal. 3.7 Regência nominal e verbal (inclusive emprego do acento indicativo de crase). 3.8 Coordenação e subordinação: emprego das conjunções, das locuções conjuntivas e dos pronomes relativos. 3.9 Pontuação.

MATEMÁTICA/RACIOCÍNIO LÓGICO

PROGRAMA: PARTE 1: 1. Conjuntos Numéricos: Números naturais, inteiros, racionais, irracionais e reais: Operações fundamentais (adição, subtração, multiplicação, divisão, potenciação e radiciação) propriedades das operações, múltiplos e divisores, números primos, mínimo múltiplo comum, máximo divisor comum. 2. Razões e Proporções – grandezas direta e inversamente proporcionais, divisão em partes direta e inversamente proporcionais, regra de três simples e composta. Sistema de Medidas: comprimento, capacidade, massa e tempo (unidades, transformação de unidades), sistema monetário brasileiro. 3. Cálculo algébrico: monômios e polinômios 4. Funções: Ideia de função, interpretação de gráficos, domínio e imagem, função do 1º grau, função do 2º grau – valor de máximo e mínimo de uma função do 2º grau. 5. Equações de 1º e 2º graus. Sistemas de equações de 1º grau com duas incógnitas. 6. Triângulo retângulo: relações métricas no triângulo retângulo, teorema de Pitágoras e suas aplicações, relações trigonométricas no triângulo retângulo. 7. Teorema de Tales 8. Geometria Plana: cálculo de área e perímetro de polígonos. Circunferência e Círculo: comprimento da circunferência, área do círculo. 9. Noções de Geometria Espacial – cálculo do volume de paralelepípedos e cilindros circulares retos. 10. Matemática Financeira: porcentagem, juro simples 11. Estatística: Cálculo de média aritmética simples e média aritmética ponderada 12. Aplicação dos conteúdos acima listados em resolução de problemas. **PARTE 2:** 1. Estrutura lógica de relações arbitrárias entre pessoas, lugares, objetos ou eventos fictícios; deduzir novas informações das relações fornecidas e avaliar as condições usadas para estabelecer a estrutura daquelas relações. Diagramas lógicos. 2. Proposições e conectivos: Conceito de proposição, valores lógicos das proposições, proposições simples, proposições compostas. Operações lógicas sobre proposições: Negação, conjunção, disjunção, disjunção exclusiva, condicional, bicondicional. 3. Construção de tabelas-verdade. Tautologias, contradições e contingências. Implicação lógica, equivalência lógica, Leis De Morgan. Argumentação e dedução lógica. 4. Sentenças abertas, operações lógicas sobre sentenças abertas. Quantificador universal, quantificador existencial, negação de proposições quantificadas. 5. Argumentos Lógicos Dedutivos; Argumentos Categóricos.

CONHECIMENTOS ESPECÍFICOS

Regras do Transporte Coletivo de Porto Alegre. Noções de Educação e Bom Senso nos Espaços Coletivos. Modelos de Cartões TRI. Normas de Transporte Coletivo. Lei do Troco. Ética e Postura Profissional. Noções sobre atendimento ao público; como ouvir as pessoas com quem tratamos e os clientes; estruturas de boa comunicação; desenvolvendo empatia. Formas de tratamento utilizadas para autoridades e público em geral. Apresentação pessoal: higiene e segurança no trabalho e cuidados pessoais. Ergonomia. Relações humanas no trabalho: Fator humano nas organizações, o grupo, o indivíduo como participante de um grupo de trabalho, relações humanas entre o grupo, interação entre pessoas e organizações, problemas de relações humanas e soluções aos problemas, qualidade de vida no trabalho. Meio ambiente: noções de meio ambiente, coleta seletiva, resíduos sólidos e reciclagem. Noções sobre cidadania. Noções sobre primeiros socorros. Legislação (considerar as leis que constam na bibliografia em sua totalidade, exceto quando os artigos estiverem especificados).

Referências Bibliográficas:

Porto ALEGRE. **Lei Complementar nº 12/1975** e alterações - Institui Posturas para o Município de Porto Alegre e dá outras providências - Art. 25.

Porto ALEGRE. **Resolução SMT nº 7 de 28/06/2011** – Dispõe sobre os procedimentos de impressão, guarda, preenchimento e fornecimento das informações do Boletim de Acompanhamento Diário – BAD, instituindo o modelo do documento.

Porto ALEGRE. **Lei Complementar nº 11.277/2012**. Determina que os veículos de transporte coletivo do Município de Porto Alegre possuam bancos reservados para utilização exclusiva por idosos, pessoas com deficiência física, gestantes e obesos e que esses bancos estejam identificados.

Porto ALEGRE. **Decreto nº 18.095/2012**. Regulamenta a Lei nº 11.277/2012.

Porto ALEGRE. **Lei Municipal nº 6.075/1988**. Estabelece a exoneração do pagamento da tarifa, na falta de troco.

DUL, J.; WEERDMEESTER, B. **Ergonomia prática**. Edgard Blucher.

KASPARY, A.J. **Redação Oficial: Normas e Modelos**. Edita.

KLOETZEL, Kurt. **O Que é Meio Ambiente**. Editora Brasiliense.

WEIL, Pierre. **Relações Humanas na Família e no Trabalho**. Editora Vozes.

Site https://www.tripoa.net.br/CART%C3%95ES*

Site http://www.Carris.com.br/default.php?p_secao=75

Outras publicações que tratem dos conteúdos listados.

*Alterado em 30/03/2020, conforme Edital nº 09.